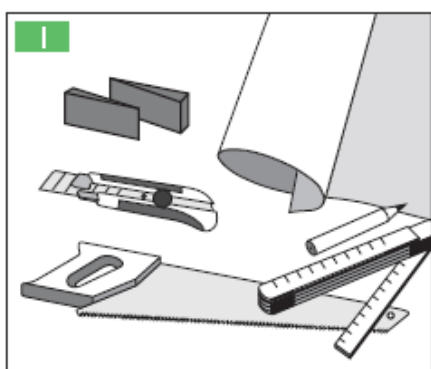


## POKYNY K INSTALACI

**UNIFIT<sup>®</sup>**  
PATENTED TECHNOLOGY

**Par-ky<sup>®</sup>**  
friendly floors

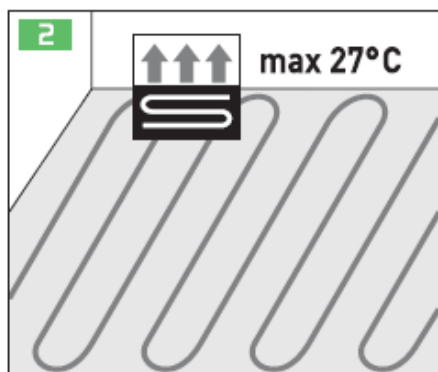
Vážený zákazníku,  
Děkujeme Vám za nákup naší dýhované dřevěné podlahy Par-ky.  
Prosím přečtěte si pozorně tento montážní návod.  
V případě nedodržení instrukcí ponese zhotovitel plnou zodpovědnost.



### INSTALAČNÍ MATERIÁL (obrázek 1)

- Par-ky Instalační souprava (dřevěná doklepávací deska-rozpěrné klíny - páčidlo/dotahovák)
- Kvalitní podložka:
  - podlaha Par-ky s korkovou vrstvou: Parozábrana
  - podlaha Par-ky BEZ korkové vrstvy: standardní podložka nebo podložka s hliníkovou fólií
- Par-ky voděodolná páska
- Tužka
- Pilka
- Nožík
- Metr
- Distanční klínky (rozpěrky)

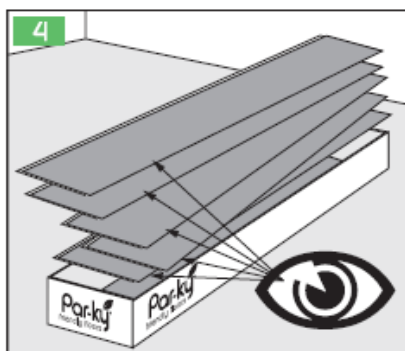
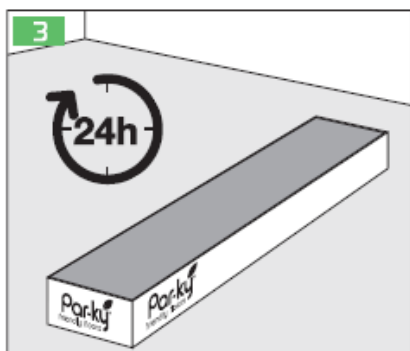
K instalaci nepoužívejte lepidlo, šrouby nebo hřebíky.



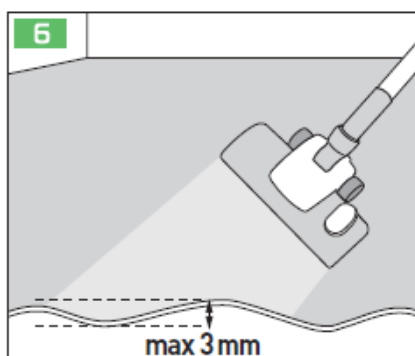
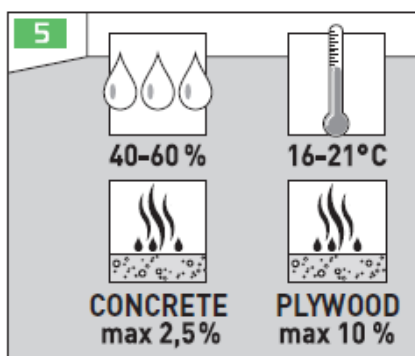
### PODLAHOVÉ TOPENÍ (obrázek 3)

Podlahy Par-ky lze nainstalovat na podlahové topení. Dbejte pokynů výrobce podlahového topení. Při podlahovém topení v provozu by neměl být povrch podlahy teplejší než 27°C.

Návod na pokládku naleznete na [http://www.par-ky.com/cz/Ke\\_stažení/](http://www.par-ky.com/cz/Ke_stažení/)



**Par-ky**  
friendly floors



**SKLADOVÁNÍ:** Podlahy Par-ky skladujte na naprosto suchém a chráněném místě s vlhkostí vzduchu 40-60% a pokojovou teplotou 16-21°C. Aby se zabránilo deformaci, balení by neměla přijít do přímého kontaktu s podlahou.

Varování: balení otevřete až v momentě pokládky.

#### PŘÍPRAVA

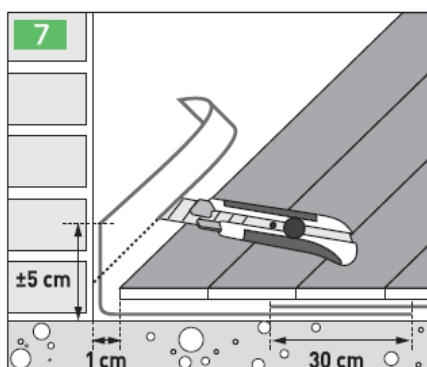
Uložte balíky Par-ky 24 hodin před instalací do místnosti, kam se bude podlaha pokládat. Balíky by měly stát uprostřed místnosti, ne proti zdi. **(obrázek 3)**. Otevřete je jen před instalací. Dobře prohlédněte každý dílec. Během instalace nepracujte s dílci, které mají vady **(obrázek 4)**.

*Poznámka: Dýhovaná dřevěná podlaha je jedinečný přírodní materiál. Nenajdete dva identické dílce. Malé odchylky v barvě a struktuře jsou normální. Malé přirozené znaky jako např. součky jsou přípustné a nemají vliv na kvalitu podlahy.*

Poškození v podkladu se musí opravit. Podklad musí:

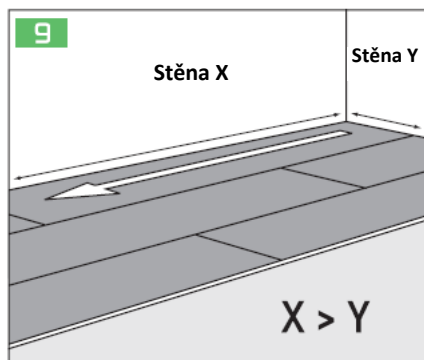
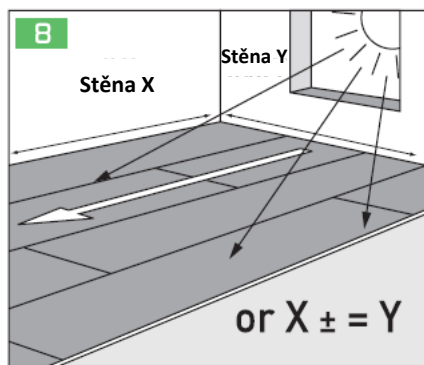
- být čistý a bezprašný
- být pevný. Všechny volné části se musí upevnit.
- být rovný. Maximální rozdíl ve výšce je 3 mm na 2 metry.
- být suchý. Je třeba, aby vlhkost byla menší než 2,5% pro pokládku na potěr bez podlahového vytápění, 2% pro pokládku na potěr s podlahovým vytápěním, 0,6% pro pokládku na anhydritový potěr a 10% na multiplex.

V zásadě se může podlaha Par-ky pokládat na každý podklad, pokud je tento stabilní, nosný a pevný. V ideálním případě se pokládá podlaha Par-ky při pokojové teplotě mezi 16°C a 21°C a při relativní vzdušné vlhkosti mezi 40 a 60%. **(obrázek 5 a 6)**



#### PODKLAD (obrázek 7)

Doporučujeme použít naši 150 mikronovou Par-ky parozábranu. Nechte 30 cm přesah, slepte dohromady okraje fólie s Par-ky vodězdornou lepicí páskou a ujistěte se, že nejsou ve folii žádné díry. K zabránění vlhkosti pod podlahou ved'te folii 5 cm po zdi směrem nahoru.

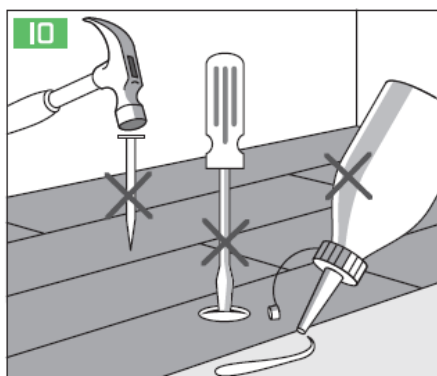


### SMĚR POKLÁDKY

Doporučujeme lamely položit ve směru světla nebo ve směru nejdelší stěny. **(obrázek 8 a 9)**

Poznámka:

Některé druhy dřeva jsou citlivé na změny barvy pod vlivem UV světla. Je přirozené, že dýhovaná dřevěná podlaha časem ztmavne nebo zesvětlí.



### INSTALACE

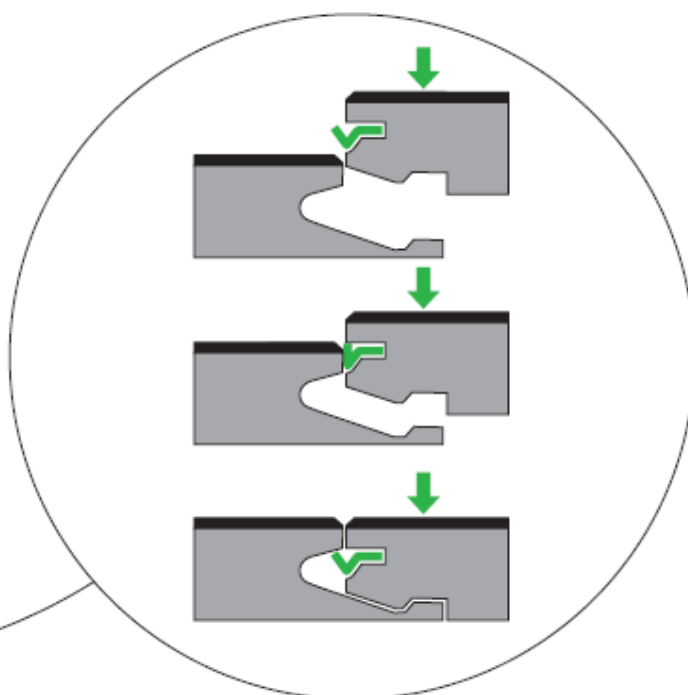
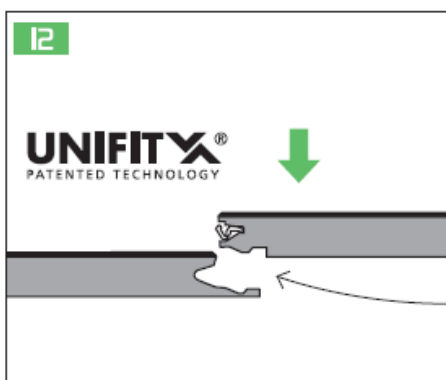
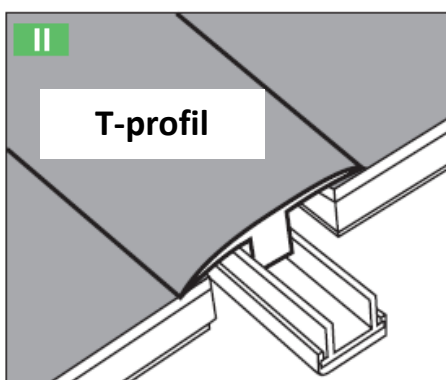
Par-ky používá zámek systému UNIFIT X **(obrázek 12)** pro instalace podlah bez lepidla. Lamely se spojí použitím zámku s perem a drážkou.

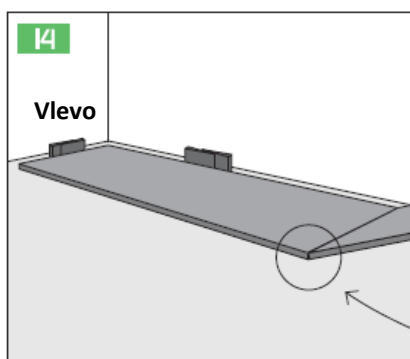
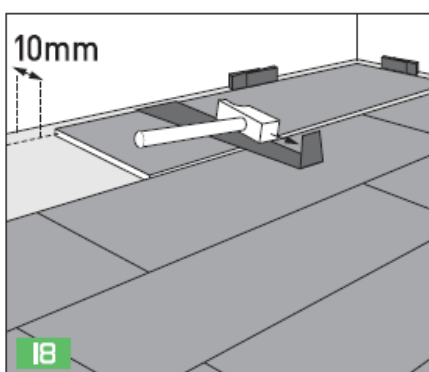
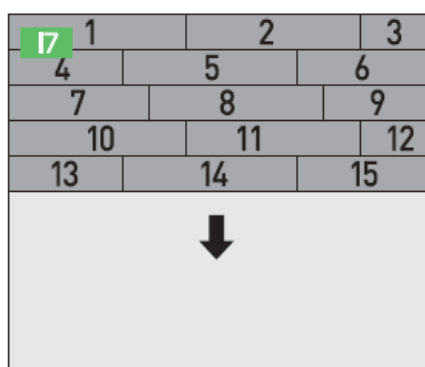
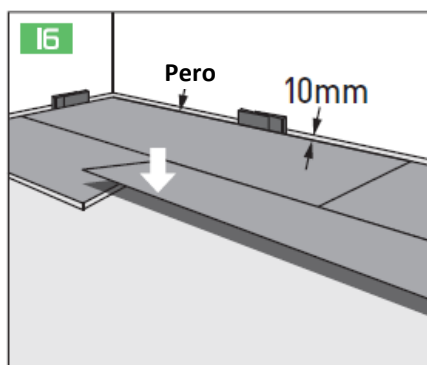
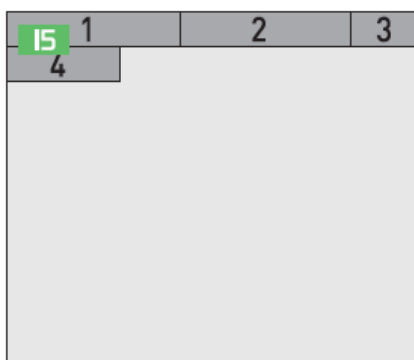
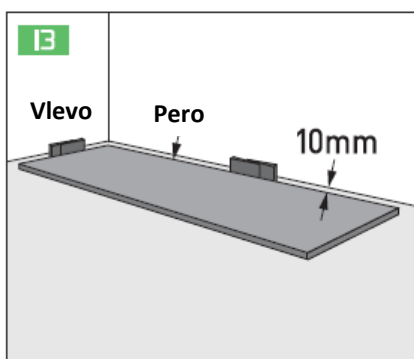
Tento systém je rychlý a bezchybný.

Par-ky je podlaha z pravého dřeva. Počítejte s dostatkem volného prostoru u stěn, trubek k topení a dalších (např. dřevní zárubně).

Minimální odstup je 10 mm nebo 1 mm na běžný metr.

Vynechaná plocha se může zakrýt pomocí lišt, které se připevní na stěnu, ne na podlahu. Podlahy, které jsou delší nebo širší 10 m, musí být opatřeny dilatační spárou. **(obrázek 11)**





**Par-ky**  
friendly floors

Položte Par-ky podlahu paralelně s delší stěnou v místnosti. Podlaha se pokládá z leva doprava, kde pero zámku směřuje na začátek stěny.

Vymezte si dilataci o šířce 10 mm s použitím rozpěrky (**obrázek 13**). Díky systému UNIFIT X je instalace velmi jednoduchá. Koncový spoj lamely je nejjednodušší a bezpečně smontovaný zatlačením spoje směrem dolů (**obrázek 14**). Pro kontrolu spoje můžete použít gumové kladivo, kterým jemně klepnete na spoj, pokud je to nevyhnutné.

Položením prvních dvou řad podle obrázku dosáhnete rovnou hranu, abyste mohli pokračovat s pokládkou dalších řad. Odřezané kousky z prvních dvou řad obvykle tvoří perfektní začátek třetí a čtvrté řady. Pro udržení správné vzdálenosti od zdi vždy použijte distanční klíny (**obrázek 15 & 17**).

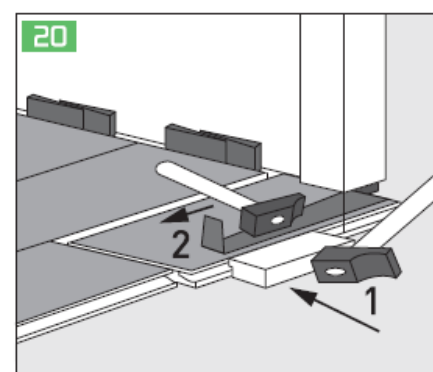
Další lamelu nazvedněte v úhlu mezi 20 a 30 stupni, přitlačte lamelu k drážce na delší straně a opatrně posouvejte vlevo, než se dotkne konce předešle položené lamely. Lamelu pevně přitlačte na podlahu a díky systému UNIFIT X se čelní spoj perfektně uzamkne. Před položením lamely, vždy nejprve zkontrolujte spoje (poklepejte jemně s gumovým kladivem) (**obrázek 16**).

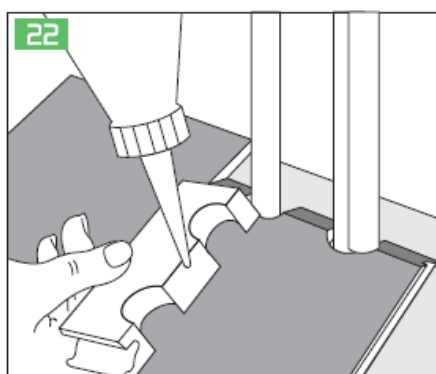
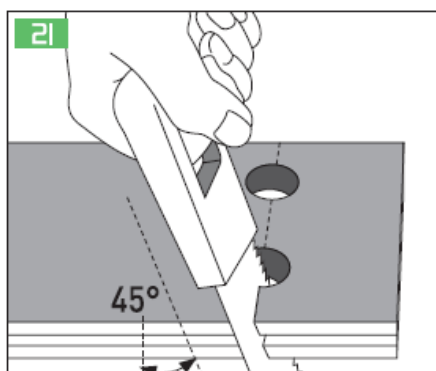
Poslední řada

Nechte si mezi poslední lamelou a stěnou volný prostor o šířce 10 mm. Proto musíte lamelu z poslední řady odřezat. Aby se lamela mohla uzamknout do zaklívacího systému předchozí řady, použijte prosím kovové páčidlo/dotahovák z instalační sady Par-ky (**obrázek 18**).

Dveřní rámy

Ořežte lamelu tak, abyste získali dilatační prostor 10 mm. Použijte páčidlo/dotahovák, pokud lamela nejde zaklíknout (**obrázek 19 & 20**).





### Trubky topení

Abyste co nejlépe vyřezali lamelu Par-ky u trubek topení, postupujte podle nákresu. Je velmi důležité postupovat podle tohoto návodu, abyste dosáhli pěkného výsledku. U kulatých trubek můžete podlahu Par-ky tmelem (silikonem). Je důležité, aby byl tento volný prostor také dobře uzavřen, aby tudy do podlahy nepronikla žádná vlhkost. (obrázek 21 a 22)

### Dokončení

Protože se podlaha pokládá bez lepidla, může se po ní chodit bezprostředně po namontování. Odstraňte všechny rozpěrky a namontujte lišty. Pozor: nikdy lišty neupevňujte na podlahu, nýbrž vždy na stěnu. Podlaha musí pod lištou vždy pracovat a může dilatovat. Rovněž použijte silikon, pokud nemohou být použity lišty.

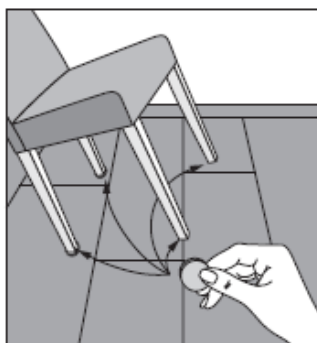
Obecně lze říci, že povrch musí být tak ošetřen, aby do podlahy nemohla vniknout vlhkost.

## ÚDRŽBA A OCHRANA

Abyste mohli svou podlahu optimálně užívat, je třeba respektovat následující:

- **A.** Filcové podložky pod židlemi.
- **B.** Plastové podložky pod kancelářskými židlemi a ochranná rohož pod židlí.
- **C.** Rohož u dveří, pokud se vstupuje z venku přímo na podlahu Par-ky.

Podlaha Par-ky se nejlépe udržuje čističem 'Par-ky Cleaner'. Odstraňuje znečištění, aniž by rozežíral lak a Vaší podlaze poskytuje speciální ochranu povrchu po celou dobu její životnosti. U velmi silného znečištění konzultujte prosím s Vaším dodavatelem.



**Par-ky**  
friendly floors

Pokud máte ještě otázky, prosím neváhejte a kontaktujte svého dodavatele. Rovněž můžete vždy kontaktovat naši obchodní centrálu v České republice a Slovenské republice Parquet koncept s.r.o., Brněnská 38, Hodonín 695 01, tel: +420 518 351 005, E-mail: info@parquetkoncept.cz, web: www.parketkoncept.cz. Decospan nv, Industriezone Grenslan Lageweg 33, 8930 Menen - Belgium tel +32 56 52 88 49 - info@par-ky.com [www.par-ky.com](http://www.par-ky.com)

a product of  
**DECOSPAN.**  
Wood Solutions