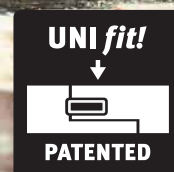


MORE FROM WOOD.

E EGGER

Návod k pokládce pro podlahy Egger
se zámkovým systémem **UNI fit!**



1. KONTROLNÍ ZKOUŠKY

Laminátové podlahy EGGER se vyrábějí vysoce přesnými pracovními operacemi v nejmodernějších výrobních provozech. Jak polotovary, tak finální produkty se podrobují přísným a průběžným zkouškám. I přes kontroly kvality nelze zcela vyloučit poškození jednotlivých prvků, např. při přepravě. V souladu s tím by měla být před položením prvků laminátové podlahy ještě jednou provedena vizuální kontrola.

2. PODKLADY

2.1 Zásadně platí, že všichni dodavatelé pokládky se musí v rámci kontrolních zkoušek a své odpovědnosti před pokládáním přesvědčit, že má podklad potřebnou kvalitu. Při posuzování kvality podkladu pro laminátové podlahy EGGER je nutné vzít v úvahu následující body:

KONTROLA VLHKOSTI PODKLADU:

Kontrola se provádí pomocí přístroje CM, přičemž se nesmí překročit následující mezní hodnoty:

- U cementových potěrů ≤ 2 CM %, pro vytápěné potěry $\leq 1,8$ CM %
- U potěrů/litých potěrů se síranem vápenatým $\leq 0,5$ CM %, pro vytápěné potěry $\leq 0,3$ CM %
- Tyto hodnoty jsou požadovány pro potěry bez aditiv. Při použití aditiv i u rychle schnoucích potěrů je třeba dodržovat měření a mezní hodnoty zadané příslušným výrobcem.
- Kontrolní vzorek musí být odebrán ze spodní třetiny potěru. Přitom změřit a zdokumentovat tloušťku potěru.

KONTROLA ROVINNOSTI PODKLADU:

Kontrola rovinnosti se řídí podle běžných standardů a provádí se položením měřicí/rovnací latě na vrcholové body plochy a stanovením rozměru na nejhlubším místě vzhledem k dosedacím plochám (vzdálenosti měřicích bodů).

Při vzdálenosti měřicích bodů 100 cm může vertikální odchylka činit maximálně 2 mm. Větší odchylky vyrovnat příslušnými opatřeními (např. rozlivnými nátěrovými hmotami).

KONTROLA NOSNOSTI PODKLADU:

Podklad musí představovat ucelenou samonosnou vrstvu.

KONTROLA ČISTOTY PODKLADU:

Podklad musí být čistě vysátý.

KONTROLA KLIMATICKÝCH PODMÍNEK V MÍSTNOSTI:

Před, během a po pokládání by měly být splněny následující podmínky:

- teplota vzduchu v místnosti minimálně 18° C
- teplota povrchu podlahy minimálně 15° C
- relativní vlhkost vzduchu mezi 40 % a 70 %

2.2 K pokládání plovoucích laminátových podlah EGGER jsou vhodné všechny podklady, které lze považovat vzhledem k výše uvedenému za připravené k pokládání. Patří sem zejména:

- všechny druhy potěrů, včetně vytápěných potěrů na bázi teplé vody
- dřevotřískové konstrukce
- dřevovláknité desky
- stávající podlahové krytiny, jako např. PVC, linoleum, desky z přírodního kamene, keramická dlažba

ZA NEVHODNÉ PODKLADY SE POVAŽUJÍ:

- textilní podlahové krytiny
- podklady bez potřebné kvality

ZA ČÁSTEČNĚ VHODNÉ PODKLADY SE POVAŽUJÍ:

- elektrická podlahová vytápění (řízení povrchové teploty)

Elektrické podlahové vytápění je zásadně vhodné pro pokládání, pokud je zabudováno do potěru nebo vrstvy betonu a neleží tedy jako fóliové vytápění na vrstvě betonu.

Regulovaná fóliová vytápění je možné schválit jako podklad pro pokládání, pokud je zajištěno, že teplota povrchu nikdy nepřekročí 28°C.

POZOR! Je bezpodmínečně potřebné, aby byla na minerální podklady pod izolační podklad celoplošně a vanovitě položena fólie na ochranu proti vlhkosti s hodnotou SD > 75 m jako parotěsná zábrana. Při použití izolačních podkladů, které nepocházejí ze sortimentu EGGER, společnost neposkytuje žádnou záruku u plovoucích pokládek na potěry s podlahovým vytápěním s ohledem na dodržování efektivního, maximálně přípustného tepelného odporu celé konstrukce.

POTĚRY

Při pokládání plovoucích laminátových podlahových prvků na potěry je nutné počítat s případnou vzlínající vlhkostí. Z výše uvedeného důvodu musí být na všechny potěry (s výjimkou litého asfaltu) před aplikací systémové izolační vrstvy (viz bod: **POZOR!** podkladové materiály) celoplošně a vanovitě položena fólie na ochranu proti vlhkosti s hodnotou SD > 75 m jako parotěsná zábrana. Při správném a odborném položení se pásy musí v oblasti styku překrývat 20 cm.

POTĚRY S TEPLOVODNÍM PODLAHOVÝM VYTÁPĚNÍM

Každá plošně vyhřívaná podlaha předpokládá projekt podmíněný používáním a koordinaci ohledně topného systému a potěru pro zajištění bezporuchové a optimální trvalé funkce. Zásadně je nutné před pokládáním laminátové podlahy odstranit stávající podlahové krytiny. Kromě obvyklých kontrol podkladu se musí u nových potěrů dodatečně prokázat řádné ohřívací a ochlazovací fáze prostřednictvím protokolu o vyhřívání. Řádné ohřívání a ochlazování vyhřívaného potěru může probíhat v každém ročním období.

PŘÍKLAD FÁZE OHŘÍVÁNÍ A OCHLAZOVÁNÍ

- Funkční vyhřívání: Začátek fáze ohřívání u cementových potěrů nejdříve po 21 dnech, u nátěrů síranu vápenatého nejdříve po 7 dnech. **POZOR:** Dodržujte údaje výrobce!
Začátek fáze ohřívání s přívodní teplotou 25°C, která musí zůstat konstantní 3 dny.
Zvyšování přívodní teploty až k dosažení maximální přívodní teploty (max. 55°C).
Udržování maximální přívodní teploty po dobu 4 dnů, bez nočního vypínání.
- Vysoušecí vyhřívání: Začátek fáze ohřívání u cementových potěrů nejdříve po 28 dnech, u nátěrů síranu vápenatého nejdříve po 14 dnech. **POZOR:** Dodržujte údaje výrobce!
1. den – Začátek fáze ohřívání s přívodní teplotou 25°C a zvýšením o 10°C za den.
4. den – Dosažení maximální přívodní teploty (max. 55°C).
5.-18. den – Udržování max. přívodní teploty.
19. den – Kontrola zralosti – měření CM (při zjištění vysoké zbytkové vlhkosti musíte pokračovat ve vyhřívání).
19.-21. den – Pokles přívodní teploty o 10°C za den k dosažení přívodní teploty 25°C.
Položení podlahového prvku při dosažení povrchové teploty potěru 18°C.
Během pokládání a 3 dny po položení udržovat výše uvedenou teplotu.
Po uplynutí 3 dnů pomalu v případě potřeby zvyšovat přívodní teplotu.

POZOR! Povrchová teplota nesmí překročit 28°C. Je bezpodmínečně potřebné, aby byla na minerální podklady pod izolační podklad celoplošně a vanovitě položena fólie na ochranu proti vlhkosti s hodnotou SD > 75 m jako parotěsná zábrana. Při použití izolačních podkladů, které nepocházejí ze sortimentu EGGER, společnost neposkytuje žádnou záruku u plovoucích pokládek na potěry s podlahovým vytápěním s ohledem na dodržování efektivního, maximálně přípustného tepelného odporu celé konstrukce.

PŘÍRODNÍ KÁMEN A KERAMICKÁ DLAŽBA

Je nutné počítat s případnou vzlínající zbytkovou vlhkostí, a podle toho musí být pod systémovou izolační vrstvou (viz bod: **POZOR!** podkladové materiály) celoplošně a vanovitě položena fólie na ochranu proti vlhkosti s hodnotou SD > 75 m jako parotěsná zábrana.

DŘEVOTŘÍSKOVÉ A DŘEVOVLÁKNITÉ DESKY

Ke zlepšení izolace kročejového hluku položte systémovou izolační vrstvou (viz bod: **POZOR!** podkladové materiály). Neměla by se pokládat parotěsná zábrana.

PODKLADY/PŘED POKLÁDÁNÍM

DŘEVĚNÁ PRKNA

Případně uvolněná prkna se musí řádně připevnit šrouby. Ke zlepšení izolace kročejového hluku použijte systémovou izolační vrstvu (viz bod: **POZOR!** podkladové materiály). Neměla by se pokládat parotěsná zábrana. Nesmí dojít k omezení dostatečného odvětrání podlahové konstrukce ze strany stavby. Laminátové podlahové panely se musí pokládat napříč přes prkna.

PRUŽNÉ PODLAHOVÉ KRYTINY (PVC, LINOLEUM, VINYL)

U těchto krytin se nemusí používat fólie k ochraně proti vlhkosti, protože pružná podlahová krytina přebírá funkci parotěsné zábrany. Ke zlepšení izolace kročejového hluku použijte systémovou izolační vrstvu (viz bod: **POZOR!** podkladové materiály).

MOKRÉ/VLHKÉ MÍSTNOSTI

POZOR! Laminátové podlahy EGGER se nesmí pokládat v mokrých a vlhkých místnostech jako např. v koupelnách, saunách nebo podobných místnostech.

POZOR! PODKLADOVÉ MATERIÁLY

Ve spojení s laminátovými podlahami EGGER použijte systémovou podložku pod podlahu EGGER silenzio. Alternativní podložky najdete na adrese www.egger.com/flooring-information.

Pod laminátové podlahy EGGER s integrovanou podložkou (silenzio) se nesmějí vkládat žádné další podložky.

Na minerální podklady je však třeba celoplošně a vanovitě položit fólii k ochraně proti vlhkosti s hodnotou SD >75 m jako parotěsnou zábranu.

Výjimka: Při použití EGGER silenzio DUO (kombinovaná podložka s integrovanou ochranou proti vlhkosti) není potřebná žádná zvláštní parotěsná zábrana.

3. PŘED POKLÁDÁNÍM

KLIMATIZOVÁNÍ PANELŮ

Před začátkem pokládání se musí laminátové podlahové panely uložit/klimatizovat v místnosti, ve které se mají pokládat, příp. v místnosti s podobným klimatem. Klimatizování se provádí za následujících podmínek:

- v zabaleném stavu
- po dobu minimálně 48 hodin
- položené naplocho s minimální vzdáleností od všech stěn 50 cm
- při teplotě vzduchu v místnosti minimálně 18° C
- při teplotě povrchu podlahy minimálně 15° C
- při relativní vlhkosti vzduchu mezi 40 % a 70 %

SMĚR POKLÁDÁNÍ

Laminátová podlaha působí nejlépe, když jsou panely položeny souběžně s dopadajícím světlem. Závazný pokyn týkající se směru pokládání platí však pouze tehdy, když je podkladem prkenná podlaha, popř. vlysová/dřevěná podlaha s posunutým napojením. Zde musí být položena příčně k prknům, popř. průběhu vlysově/dřevěné podlahy.

PLÁNOVÁNÍ PRVNÍ ŘADY

Nejprve by se měl změřit prostor, ve kterém se bude podlaha pokládat, aby se zjistilo, zda se první řada panelů nebude muset příp. zúžit. To je nutné vždy tehdy, když je poslední pokládaná řada panelů výpočetně užší než 5 cm.

POZOR! Seřiznutí panelů v podélném směru provádějte ze strany pera (červený kolek).

PLÁNOVÁNÍ OKRAJOVÝCH SPÁR

Laminátové podlahy EGGER se, stejně jako všechny organické materiály, vlivem měnících se klimatických podmínek v místnosti určitým způsobem pohybují (smršťování/roztahování). Pomocí dostatečně dimenzovaných okrajových/stěnových spár od všech pevných stavebních těles není pohyb položené podlahy omezován.

Zásadně je nutné dodržovat okrajové/stěnové spáry v šířce od 8 mm do 10 mm od pevných stavebních těles, jako jsou stěny, dveřní zárubně, potrubní průchodky, pilíře, schody atd.

PLÁNOVÁNÍ DILATAČNÍCH PROFILŮ

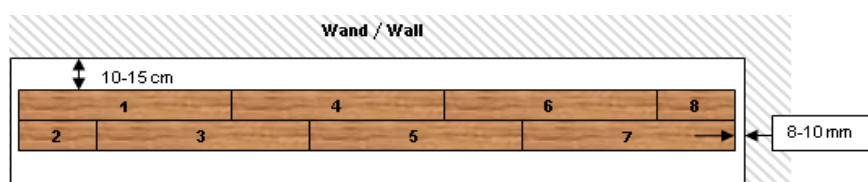
Na základě materiálově specifických dilatací laminátové podlahy je nutné při velikosti ploch/v následujících úsecích zabudovat dilatační profily:

- dveřní přechody
- průchody
- nepravidelné půdorysy místností
- délka anebo šířka jednotlivé místnosti větší než 10 m

4. POKLÁDÁNÍ

- U podlahových prvků zkontrolujte případná poškození/chyby. Ujistěte se, co je u prvků drážka a pero (obr. 1/obr. 2).
- Začněte s pokládáním prvních dvou řad v levém rohu místnosti tak, aby obě strany s perem prvního prvku směřovaly ke stěně a obě strany s drážkou směrem k pokladači (obr. 1/obr. 2).

Prvky prvních dvou řad můžete pokládat současně, to znamená při stálém střídání za dodržování minimálního přesazení hlavových spojů 20 cm (**POZOR:** u dlouhých palubek „LONG“ platí minimální přesazení 50 cm), viz následující zobrazení a popis.



Prvek 1 = položení v levém rohu místnosti.

Prvek 2 = nasunutí na delší straně tohoto zkráceného prvku. K tomu účelu pero na delší straně šikmo shora vložte do drážky na delší straně prvku 1 a prvek 2 spusťte dolů, až plošně dosedne. (obr. 3)

Prvek 3 = nasunutí na delší straně a zatlačení na čelní straně. Nejdříve pero na delší straně šikmo shora zase vložte do drážky na delší straně prvku 1. Nyní prvek 3 v tomto nasunutém stavu nasuňte na čelní stranu prvku 2 tak, aby čelní strany obou prvků přesně dosedly. Nyní spoj na delší straně uzavřete spuštěním dolů a současně také uzavřete spoj na čelní straně zatlačením, musí citelně zaskočit. (obr. 4)

Prvek 4 = nasunutí na opačné delší straně a zatlačení na čelní straně, stejně jako předtím. Nejdříve drážku na delší straně šikmo vložte pod pero na delší straně prvku 3. Prvek 4 nyní v tomto nasunutém stavu nasuňte na čelní stranu prvku 1 tak, aby čelní strany obou prvků přesně dosedly. Nyní zase spoj na delší straně uzavřete spuštěním dolů a současně také uzavřete spoj na čelní straně zatlačením, musí citelně zaskočit. (obr. 5)

Prvek 5 = nasunutí na delší straně a zatlačení na čelní straně (viz prvek 3)

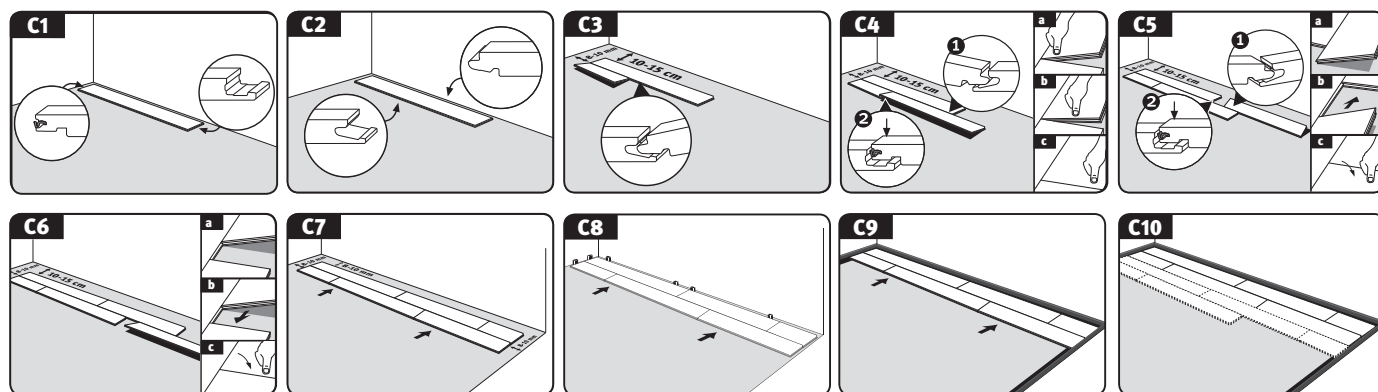
Prvek 6 = nasunutí na delší straně a zatlačení na čelní straně (viz prvek 4)

Prvek 7 = nasunutí na delší straně a zatlačení na čelní straně (viz prvek 3)

Prvek 8 = nasunutí na delší straně a zatlačení na čelní straně (viz prvek 4)

Dle výše uvedené popisu položte všechny další prvky první a druhé řady, přičemž vždy příslušně přizpůsobte délku posledních prvků. (obr. 6)

Poté první dvě řady pořádně vyrovnejte při dodržování vzdálenosti od stěny (8–10 mm) a umístěte rozpěrky. (obr. 7 až obr. 10)



POKLÁDKA

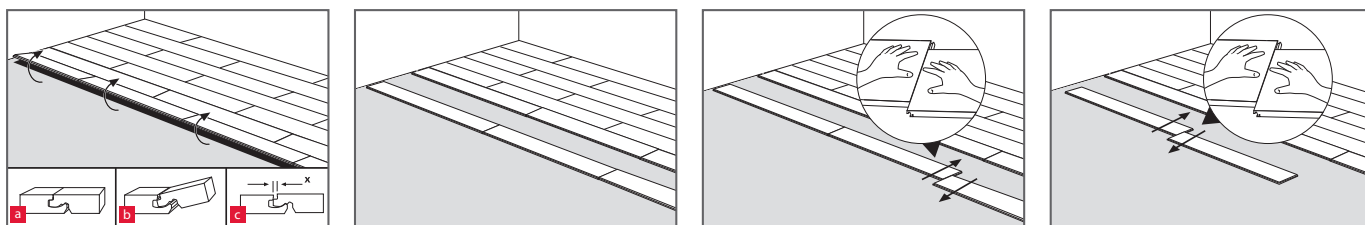
POZOR! Zohledněte minimální přesazení hlavových spojů 200 mm/**Pozor:** Při pokládání dlouhých palubek (2052 mm x 248 mm) musí minimální přesazení hlavových spojů činit alespoň 500 mm. U výrobků s hranou zkosenou z výroby anebo u speciálního designu (např. dlaždičkový dekor) se musí dávat pozor na rovnoměrné přesazení podle zkosení anebo vzoru.

- První prvek třetí řady položte tak, že pero na delší straně šikmo shora vložte do drážky na delší straně druhé řady. Pak prvek spusťte dolů, aby rovně doléhal. K položení druhého prvku třetí řady nejdříve pero tohoto prvku na delší straně šikmo shora vložte do drážky na delší straně druhé řady. Nyní pokládaný prvek v tomto nasunutém stavu nasuňte na čelní stranu prvního panelu třetí řady tak, aby spojovací mechanismus čelní strany ležel přesně na sobě. Nyní podélnou stranu uzavřete spuštěním dolů, a čelní stranu zatlačení, musí citelně zaskočit.
- Dle výše uvedeného popisu položte všechny další prvky třetí řady, přičemž vždy příslušně přizpůsobte délku posledního prvku.
- Všechny následující řady začněte zbývajícím panelem předchozí řady, pokud je tento panel dlouhý minimálně 200 mm, popř. u dlouhých palubek (2052 mm x 248 mm) minimálně 500 mm.
- Nyní můžete pokládat jeden prvek za druhým.

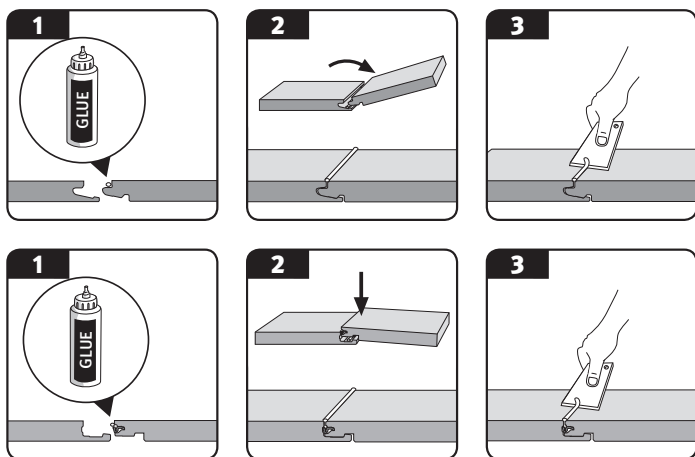
K přípravě poslední řady prvků pro pokládání položte pokládaný prvek přesně na předposlední řadu. Zbytkem panelu (šířka panelu) můžete obrys stěny ve zvolené vzdálenosti přenést na prvek.

OBNOVA/DEMONTÁŽ PRVKŮ

Abyste mohli bez poškození demontovat již položené prvky, musíte nejprve uvolnit/odemknout celou řadu na delší straně zvednutím do požadovaného úhlu a pak prvky na straně hlavy ležící naplocho na podlaze vzájemným paralelním posunem. Pracujte velmi opatrně, aby nedošlo k poškození v oblasti drážky a pera.



KOMERČNÍ PROSTORY TŘÍDY 31, 32 A 33



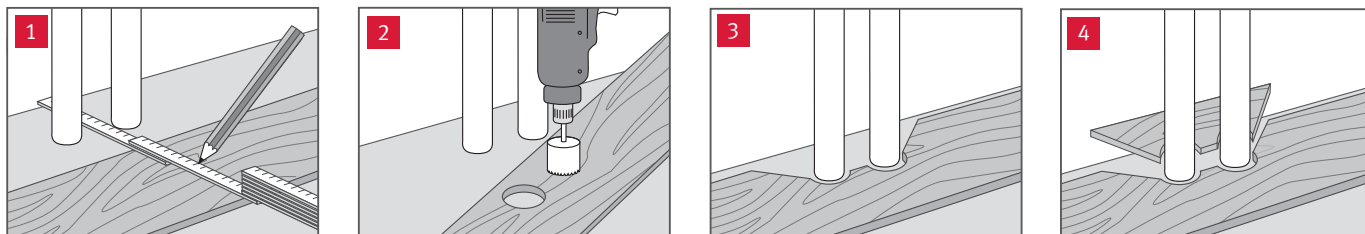
V komerčních prostorech těchto tříd zatížení je nutno počítat s nadprůměrným zatížením vlhkostí. Z tohoto důvodu je na těchto plochách předepsáno dodatečné uzavření systémovým uzavíracím lepidlem. Uzavírací lepidlo musí být na delší a čelní straně nanášeno na pera nového pokládaného prvku tak, aby při sestavování prvků mohlo po celé délce spoje unikát směrem nahoru. Přesvědčte se, zda v prvcích pod unikajícím lepidlem nejsou ještě nějaké spáry. Přebytké uzavírací lepidlo může být okamžitě, popř. po krátkém schnutí bezproblémově odstraněno z povrchu.

(POZOR! Na základě geometrie profilu je třeba dbát na dávkovaný nános lepidla, zejména na krátké straně).

VESTAVĚNÉ KUCHYNĚ/SKŘÍŇĚ

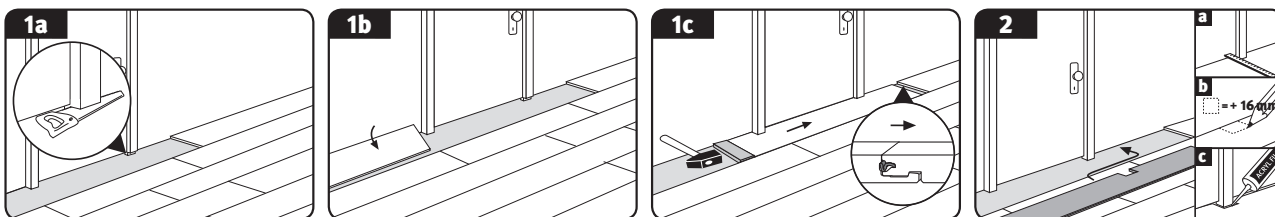
Před pokládkou se doporučuje instalovat vestavěnou kuchyň a vestavěné skříně a laminátovou podlahu položit pouze za soklovou lištu.

POTRUBNÍ PRŮCHODKY



- Vyměřte polohu trubek a označte ji na panelu (zohledněte okrajovou spáru).
- Udělejte díru alespoň o 16 mm větší než je průměr trubky.
- Vyřízněte ji pod úhlem 45°.
- Vyříznutý kus přizpůsobte a přilepte.

DVEŘNÍ ZÁRUBNĚ



- Pokud by byly dveřní zárubně ze dřeva, doporučujeme, abyste je zkrátili po domluvě se zadavatelem o výšku laminátové podlahy a podkladových materiálů. (obr. 1a)
- Laminátovou podlahu pak položte s požadovanou stěnovou/okrajovou spárou až pod zárubeň. V případě, že s pokládáním u takové zárubně končíte, může být dotyčný prvek nasunutý a dolů spuštěný na delší straně. Poté se prvek ležící naplocho na podlaze zasune pod dveřní zárubeň a spoj na čelní straně se uzamkne horizontálním sklepním kladivem a špalíkem. (obr. 1b + 1c)
- U dveřních zárubní, které není možné krátit, jako např. u kovových, se musí zabudované stěnové/okrajové spáry uzavřít, příp. překrýt pružným spárovým materiálem nebo vhodnými zakončovacími profily. (obr. 2)

PROFILY

Po ukončení správné a odborné instalace laminátové podlahy se namontují jak potřebné profily, tak i patní lišty. Potřebný návod pro jednoduchou montáž je přiložen k systémovému příslušenství.

POZOR! U většiny druhů profilů musí být před položením laminátové podlahy namontován základní profil (spodní profil) k zachycení krycího profilu.

5. ČIŠTĚNÍ A PÉČE

- Stejně jako u všech ostatních podlahových krytin by se nová laminátová podlaha měla chránit před zanášením částic nečistot vhodnými rohožkami apod.
- Při komerčním použití, kdy plocha laminátové podlahy hraničí přímo s venkovní oblastí, je třeba použít přechod do čistého prostoru, který bude zapuštěný do konstrukce podlahy a bude mít také odpovídající rozměry.
- Pod nohy židlí, stolů a dalších kusů nábytku v každém případě namontujte podložky z plsti.
- Při stěhování těžký nábytek zvednout, nešoupat jím.
- Při použití kolečkových židlí a dalšího nábytku s kolečky se smí použít pouze kolečka typu W (měkká).
- Vlhkost/mokro na podlaze ihned utřete.
- Podlahu nečistěte parním čističem.
- Podlahu čistěte jen jemnou vodní mlhou.
- Na podlahu nikdy nepoužívejte odírající nebo brusné prostředky.
- Nepoužívejte čisticí přípravky vytvářející film (doporučujeme náš systémový čisticí prostředek CLEAN IT firmy EGGER).
- Voskování anebo leštění není nutné ani přípustné.
- Dodatečné lakování povrchu laminátové podlahy není nutné ani přípustné.
- Při vysávání použijte hubice na tvrdé podlahy.

Podrobný návod k ošetřování a záruční list vám poskytne místní prodejce.

Pokud se oproti očekávání na laminátové podlaze vyskytne poškození, je možné drobnější škody odstranit systémovou opravou hmotou DECOR MIX & FILL firmy EGGER. U větších poškození mohou být jednotlivé, popř. několikeré podlahové prvky vyměněny odborníkem. Na přání dostanete samostatný návod.

V případě speciálního pokládání, jako např. na schodech, nebo dalších otázek se s důvěrou obraťte na svého obchodního partnera.

* Platí záruční podmínky pro laminátové podlahy EGGER, které získáte u prodejce nebo si je stáhnete z internetu.

www.egger.com



Chcete vědět více?
Jednoduše naskenujte tento
kód a obdržíte všechny další
informace.

EGGER Retail Products
GmbH & Co. KG
Im Kissen 19
59929 Brilon
Germany
T +49 2961 770-0
F +49 2961 770-62919
flooring@egger.com

Servis, poradenství a další: