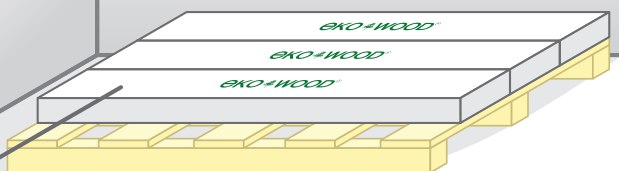


## před pokládkou

teplota 18°C – 24°C  
relativní vlhkost 45% – 60%



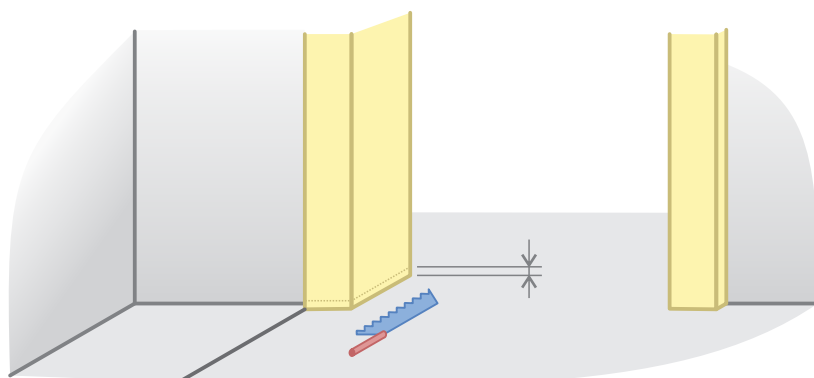
- vlhkost pro cementový potěr max. 2% CM s podlahovým vytápěním max. 1,8% CM
- vlhkost pro anhydrit max. 0,5% CM s podlahovým vytápěním max. 0,3% CM
- aklimatizujte podlahy v místnosti, kde se bude pokládat min. 10 dní před pokládkou a neotvírejte balení
- skladujte ve vodorovné poloze na odvětrané podložce

- stavba by měla být uzavřená se všemi externími dveřmi a okny již na místě
- všechny ostatní práce (např. zednické práce, malování a další mokré procesy, ...) musí být hotové,
- vždy je třeba udržet pokojovou teplotu mezi 18°C - 24°C a doporučená relativní vlhkost v místnosti by měla být 45% - 60%
- pokud relativní vlhkost klesne, použijte zvlhčovač, pokud bude vyšší větrejte, tím bude podlahová krytina stabilnější v reakci na vlhkost a teplotu
- podklad musí být pevný, soudržný, rovný v rámci tolerancí 2mm/2bm

## podlahové topení

- podlahu lze instalovat na potěry vhodné pro teplovodní podlahové topení
- teplota vody v podlahovém systému by měla být max. 40°C
- u novostaveb a nově uložených potěrů se zabudovaným podlahovým topením je nutné dodržet diagram ohřevu
- povrchová teplota vyhřívané podlahové konstrukce nesmí překročit 27°C
- buk, jasan, javor, jatoba NEJSOU vhodné pro podlahové vytápění

## příprava v den pokládky

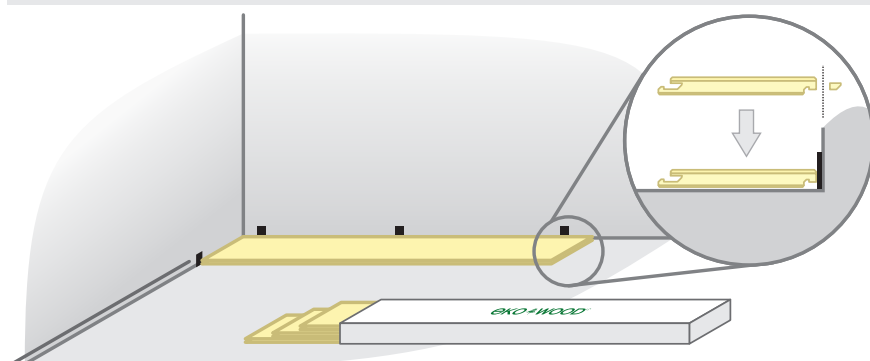


- obložkové zárubně seřízněme o požadovaný rozměr, aby bylo možné položit podlahu pod ně



- podklad zbavte všech nečistot a prachu

## založení podlahy



- klínek 10 mm

- z první řady odstraníme pera na lamelách
- vložte min 10 mm klíny podél stěny při pokládání lamel
- pokud pokládáte celoplošným lepením doporučujeme nejprve „na sucho“ položit 2 řady, které poté rozebereme, nanese lepidlo celoplošně na podklad a poté řady opět složíme
- v případě potřeby přizpůsobíme tvar první řady tvaru stěny (s dodržáním dilatace)

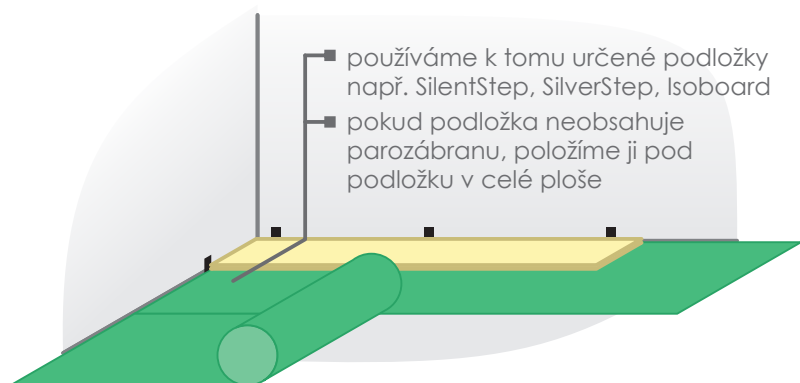
## pokládka podlahy lepeným nebo plovoucím způsobem

lepený způsob



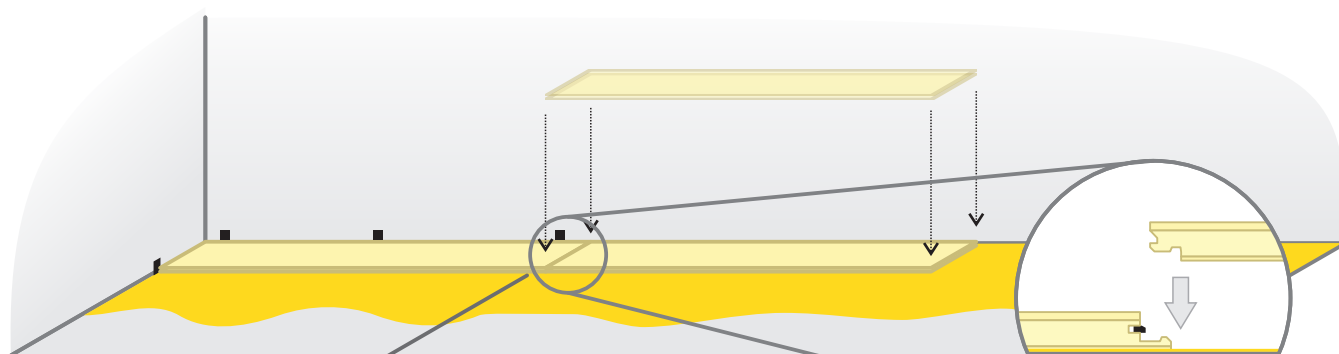
- používáme k tomu určené lepidlo např. Kiesel Bakit FPK
- lepidlo se nanáší celoplošně vhodnou zubovou stěrkou

plovoucí způsob

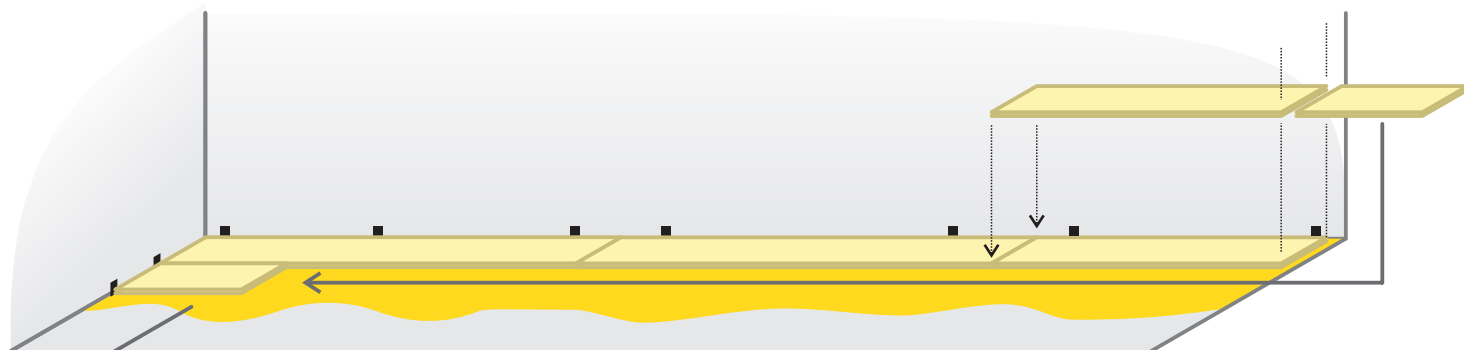


- používáme k tomu určené podložky např. SilentStep, SilverStep, Isoboard
- pokud podložka neobsahuje parozábranu, položíme ji pod podložku v celé ploše

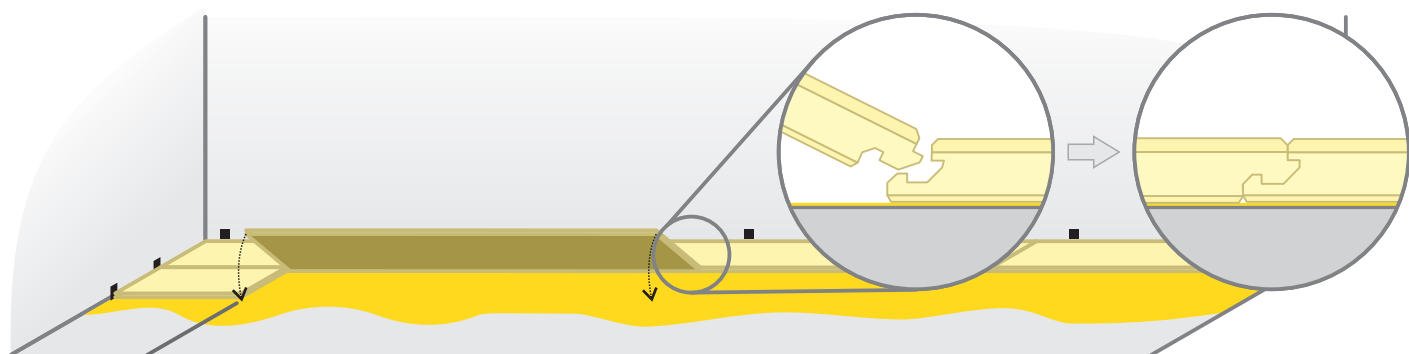
postup pokládky



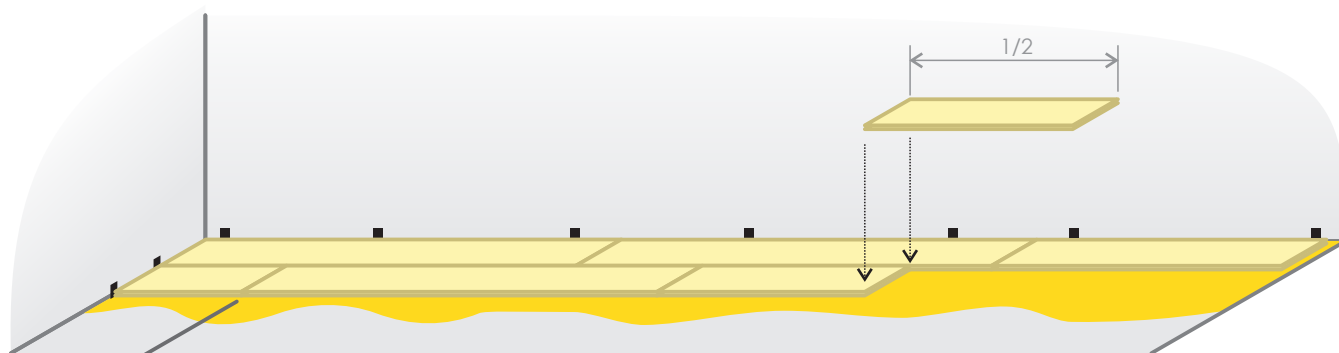
- lamely EKOWOOD jsou na krátké straně opatřeny zámkem Ecoloc G5
- černé plastové pero zaručuje pevný spoj mezi lamelami a je nutné jej nechat zapadnout do profikusu
- pero nikdy neodstraňujte!
- lehkým poklepáním přes dorážecí pravítko si lze pomoci se zapadnutím zámků do sebe
- pozor na poškození zámků, nebo povrchu lamely hrubým zacházením



- pokračujte pokládkou dalších lamel a zajištěte pevné spojení Ecoloc G5
- odříznutí krajové lamely lze použít pro započetí nové řady (min. 40 cm)
- na konci řady zachovejte mezi poslední lamelou a stěnou prostor pro dilataci



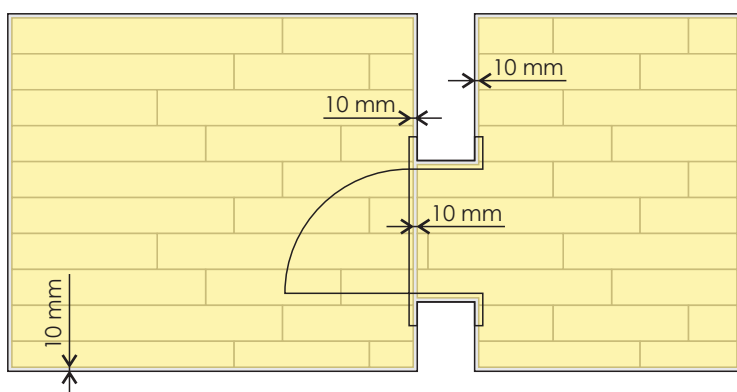
- podélné strany spojte umístěním pera lamely do drážky předcházející řady a jejím dosednutím
- lamely EKOWOOD obsahují na podélných stranách spoj UniClic, který umožňuje spojení bez použití lepidla
- jednoduchým přitlačením se čelní strany lamel zaklapnou k sobě a pružné pero zablokuje spolehlivě lamely k sobě jako zámek dveří



- EKOWOOD balení obsahuje dvě řady složené z polovičních lamel
- tyto lamely jsou určeny k tvorbě nahodilé vazby, náhodně je umísťujete do vznikající podlahy
- poloviční lamely jsou vhodné i jako začátky nových řad

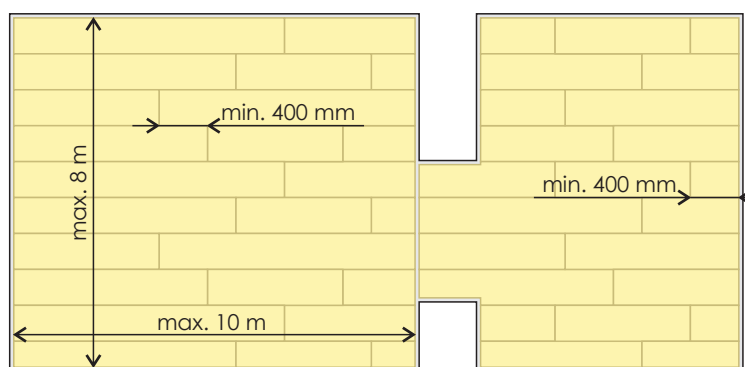
## pravidla při pokládce

### dilatační mezery



- je potřeba dodržovat dilatační mezery 10 mm od každé pevné součásti stavby, jako jsou stěny, sloupy, schodiště nebo potrubí
- doporučujeme stejnou mezeru provést i okolo těžkých prvků nábytku (akvária, kuchyňské linky apod.),
- i mezi místnostmi je třeba provést dilatační mezeru

### maximální a minimální přípustné rozměry



- pro zlepšení celkové stability podlahy dodržujte minimální vzdálenost mezi příčnými spoji 400 mm viz obr.
- podlaha v jedné ploše by neměla přesáhnout na délku 10 m a na šířku 8 m, jinak hrozí vznik defektů při užívání (vyboulení, praskání apod.), toto platí zejména při pokládce plovoucím způsobem
- v případě větších rozměrů podlahy je potřeba plochy oddělit dilatační mezerou

## následná péče o podlahu

### obecná pravidla

- je nutné, aby kladač podlah nebo uživatel provedli pokládku dle pokynů EKOWOOD k podkládce a údržbě, obzvláště aby všechna prkna byla před instalací zkontrolována na viditelné vady
- uživatel by měl proto brát v úvahu, že i přes výstupní kontrolu třídění nemůže výrobce vyloučit malé výkyvy v třídění do 5% celkového množství směrem do nižšího nebo vyššího třídění
- jestliže tedy výkyv ve třídění není vyšší než 5% z dodaného množství, nemůže být tento 5% výkyv ve třídění považován za důvod k reklamaci
- odchylky v barvě a struktuře nelze při dokupování vyloučit
- dřevo je přírodní produkt se specifickými znaky, který má často velmi nestálý charakter a vlastnosti
- za účelem zachování jeho krásy doporučujeme umístit kvalitní rohožku před a za vchody, aby se předešlo poškrábání v důsledku oděru nečistotami
- jak často je třeba stírat Vaši podlahu, závisí na jejím zatěžování. V privátní oblasti stačí většinou týdenní rytmus, v restauracích a ostatních silně frekventovaných oblastech je doporučeno denně stírat na vlhko
- stírejte pouze na vlhko – ne na mokro, případně ještě dodatečně setřete na sucho.
- při údržbě nepoužívejte běžné čisticí prostředky na nádobí, horkou vodu, brusné pasty nebo agresivní chemii
- prach, různá vlákna nebo zvířecí srst můžete odstranit vysavačem nebo smetákem
- čas od času potřebuje Vaše dřevěná podlaha oživení vhodnými prostředky, v domácnostech je to zpravidla třeba teprve po měsících v závislosti na intenzitě užívání

### doporučené postupy

Podlahy EKOWOOD jsou ošetřené OSMO Tvrdým voskovým olejem, proto jsou pro údržbu doporučeny následující produkty a postupy:

- **WISCH-FIX** – koncentrát určený na čištění a údržbu podlah s obsahem přírodních látek. Obzvláště se doporučuje na dřevěné podlahy s úpravou povrchu Tvrdým voskovým olejem, ale také na lakované podlahy a laminát. Podlaze doplní přírodní rostlinný kokosový olej a nevysušuje ji. Použití: jednoduše přidat do vody a podlahu setřít na vlhko.
- **VOSKOVÁ ÚDRŽBA A ČISTÍCÍ PROSTŘEDEK** – účinný k odstranění tuku, krému na boty, stop od bot, inkoustu a jiných odolných skvrn. Obzvláště se doporučuje k prvnímu čištění a údržbě. Čistí a regeneruje zároveň, zásobuje dřevo přírodními tvrdými vosky, aniž by se vytvořil film.
- **TVRDÝ VOSKOVÝ OLEJ** – aby vlastnosti dřeva zůstaly zachovány i po léta, musejí být opotřebované plochy dodatečně opraveny jedním z OSMO Tvrdých voskových olejů. Po důkladném očištění naneste jednou velmi tence Tvrdý voskový olej OSMO kartáčem k natírání podlah nebo OSMO Floor Xcentrem.