

Návod k aplikaci



technology

performance

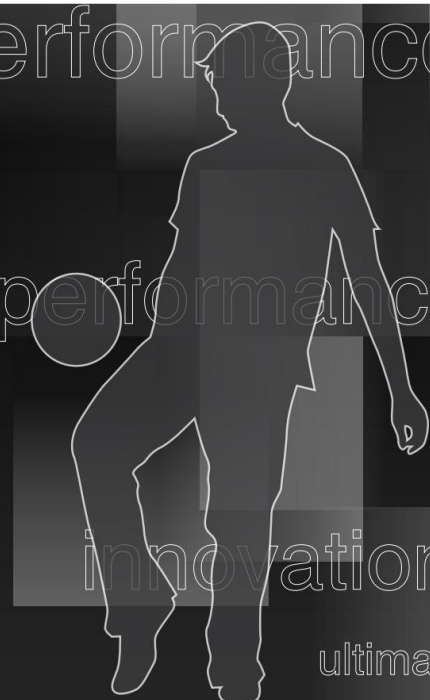
performance

ultimate

technology

innovation

ultimate



Grabo
sport

FLOORING

Špičková podlaha maximální
výkon

performance

chnology

technology

performance

mate

technology

innovation

ultimate

vation

ultimate

innovation

ultimate

innovation

nology

technolo

performance

ate

ultimat

innovation

Návod k aplikaci

na sportovní podlahy Grabo

Grabo
sport

FLOORING

Obsah Grabo Sports	
Flooring Pokyny pro skladování . Úložný prostor	2
.	2
Nátěry . Svařovací	2
šňůra . Úložný prostor	2
Teplota . Vlhkost vzduchu	2
.	2
.	3
Topení.	3
Svět.	3
Skladování a manipulace. Obecná	3
ustanovení . Technologie	3
sportovních podlah Grabo . Požadavky na základy . Příprava základů . Pokládka	4
sportovní podlahy Grabo.	4
.	4
.	5
Pokládka sportovní podlahy Grabo s podšívkou Grabo Vaporex . . Pokládka sportovních podlah Grabo	5
bez podšívky Grabo Vapore . . Lepidlo	6
.	6
Mokrě lepidlo	6
Kontaktní lepidlo	6
Svařování.	8
Svařování horkým vzduchem . Svařování	8
za studena . Návod na	10
čištění a údržbu sportovních povrchů Grabo . Preventivní opatření . . Důkladné čištění	12
.	12
.	12
Nástroje . Technologie	13
.	13
Denní úklid . Ruční mokré čištění	14
Mechanizované mokré čištění	14
.	14
Doporučené čisticí prostředky . Odstraňování skvrn . Grabo	14
ochrana povrchu	15
sportovní podlahy . . Aplikace značkových linek na sportovní povrchy Grabo	16
.	18
Příprava povrchu . . Nanášení barvy	18
Seznam nástrojů	18
.	20

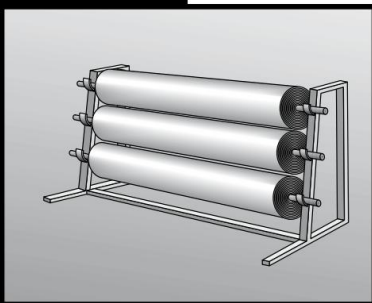
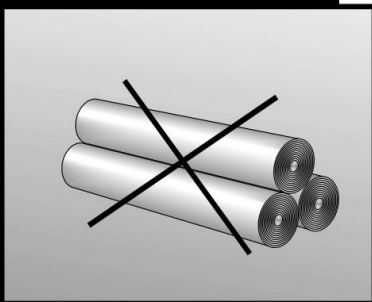
Pokyny pro skladování sportovní podlahy Grabo

Tyto pokyny platí pro způsoby skladování následujících materiálů: Grabo sportovní podlahy, Grabo Smart, Grabo Vaporex, Protectsport, Grabo Weld svařecí šňůra.

Úložný prostor

Nátěry

Sportovní karimatky Grabo, Grabo Smart System, speciální podšívka a příslušenství k systému (Grabo Vaporex a Protectsport) jsou dodávány v rolích a měly by být skladovány podle těchto pokynů pro skladování. Role musí být skladovány nastojato (nastojato) a role nebo palety nesmí být stohovány na sebe. Produkty musí být skladovány v původních obalech (tak jak byly dodány). Výrobky Protectsport, protože je lze několikrát použít jako ochranný kryt sportovních hal, doporučujeme skladovat na stojanech.



svařovací šňůra

Svařovací šňůra Grabo Weld musí být skladována za stejných podmínek jako samotná povrchová úprava, v původním obalu (tak, jak byl dodán).

Úložný prostor

Výrobky musí být skladovány na suchém, dobře větraném a bezprašném místě.

Není dovoleno skladovat produkty venku, pod krytem
léčba

Teplota

Výrobky z PVC je nutné skladovat při teplotě +10 °C až +25 °C. Vyšší a nižší teploty jsou povoleny pouze krátkodobě.

Vlhkost vzduchu

Je třeba se vyvarovat skladování v místnostech s vysokou vlhkostí nebo kondenzací vodní páry. Optimální hodnota relativní vlhkosti vzduchu je v rozmezí 40 - 67 %.

Topení

Ve vytápěných skladech musí být výrobky z PVC chráněny před zdrojem tepla. Vzdálenost od výrobků ke zdroji tepla musí být alespoň 1 metr.

Svět

Výrobek je nutné chránit před světlem, zejména před přímým slunečním zářením a umělým světlem s vysokým obsahem ultrafialových složek. Pro osvětlení je nejlepší použít obyčejné lampy.

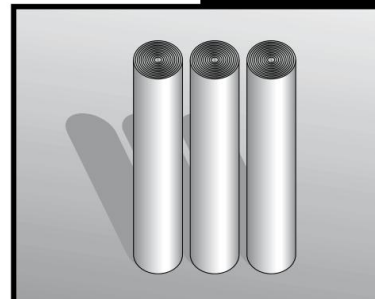
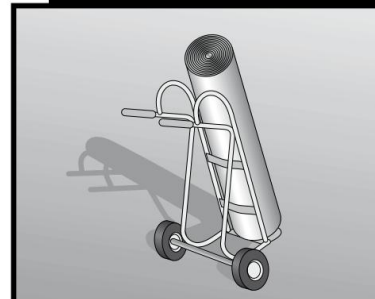
Skladování a manipulace

Výrobek musí být skladován bez stresu, tzn. bez napětí, tlaku nebo jiných deformačních sil, protože takové vlivy mohou přispět ke vzniku trvalých deformací a trhlin.

Obecná ustanovení

Při správném skladování a manipulaci se vlastnosti sportovní PVC podlahy po dlouhou dobu (4-5 let) prakticky nemění.

Po dlouhé době skladování se pro každý případ doporučuje provést zkušební lepení před montáží výrobku.

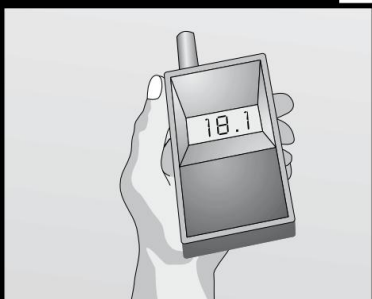


Technologie sportovních podlah Grabo

Požadavky na základy

Povrch podlahy musí být čistý, trvale suchý, bez trhlin a antiadhezních materiálů a musí mít také dostatečnou pevnost v roztržení a tlaku.

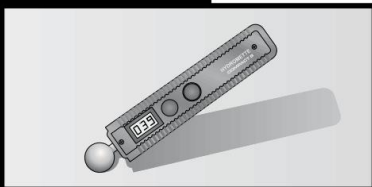
Pokud je podklad vyroben z betonu nebo betonu Estrich, pak jeho vlhkost musí být nižší než 2,5 CM%. Správná kvalita podkladu musí být před instalací potvrzena vhodnými zkouškami a měřeními. Výsledky testů a měření je vhodné zaznamenat do protokolu!



Příprava základů

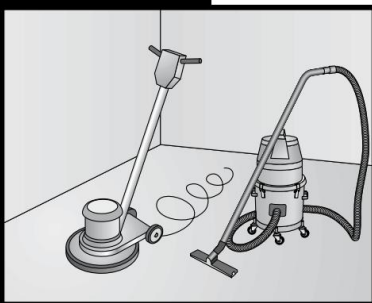
Před zahájením pokládkových prací je třeba podlahu očistit od případných zbytků lepidla nebo barvy a odstranit případné praskliny.

Tyto pokyny pro přípravu a instalaci jsou založeny na produktech Henkel Thomsit, lze však použít produkty jakéhokoli výrobce, pokud mají správné parametry.



Uvolněnou vrchní vrstvu plovoucí na povrchu betonu odstraňte broušením.

Po odsátí prachu ošetřete betonový podklad disperzním základním nátěrem Thomsit R 777 zředěným vodou v poměru 1 : 1. Tento materiál váže zbývající prach, uzavírá póry a vytváří „most“ pro přilnavost stěrky podkladu. Po úplném vstřebání základního nátěru použijte k vyrovnání nerovných podkladů vhodný stěrkový přípravek Thomsit. Při výběru je třeba vzít v úvahu předpokládanou zátěž a také dobu práce. Dobře promíchanou, přiměřeně zředěnou vodní hmotou rozetřete stěrku. Poté odstraňte vzduch válečkem



s hroty. Po vytvrzení povrch obracejte a poté odstraňte prach.

Pokládka sportovní podlahy Grabo

Sportovní podlaha Grabo s podšívkou Grabo Vaporex:

Použití podšívky Grabo Vaporex je volitelné, pouze doporučené! Aplikace se doporučuje, když se pokládka provádí na nový betonový podklad a vlhkost betonu přesahuje 2,5 CM%. Použití podšívky se doporučuje do obsahu vlhkosti ne více než 5 CM%. Grabo Vaporex je vysoce vodivý a zadržuje vlhkost.

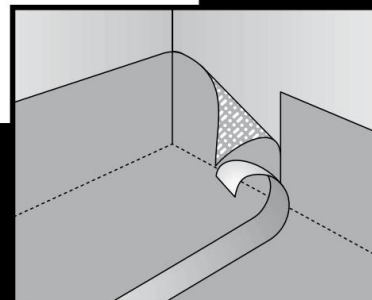
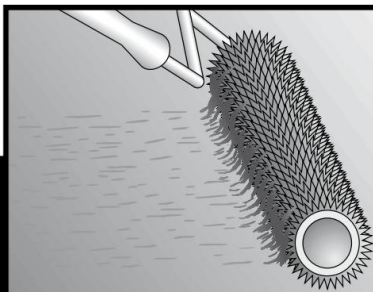
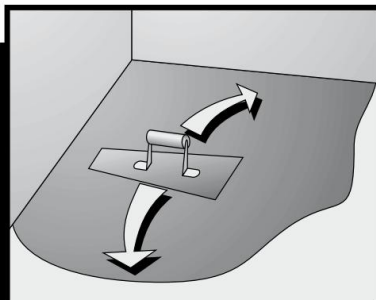
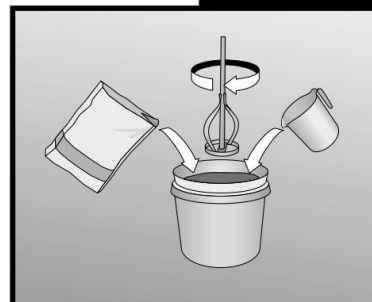
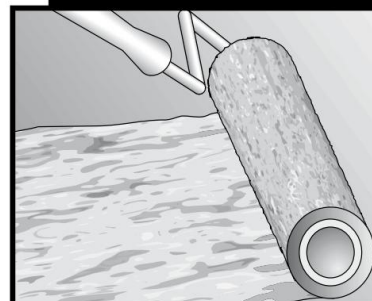
Podklad je povinný na asfaltových podkladech.

Grabo Vaporex se pokládá na vhodně připravený podklad vzorovou stranou dolů. Řezejte podél stěn se základním okrajem asi 10 cm, okraje rolí by měly být spojeny a řádně upevněny polymerovou lepicí

páskou na zadní straně (tedy nahoře). Takto připravená podšívka by měla ležet rovně.

Pokládku Grabo Vaporexu doporučujeme provádět v příčném směru.

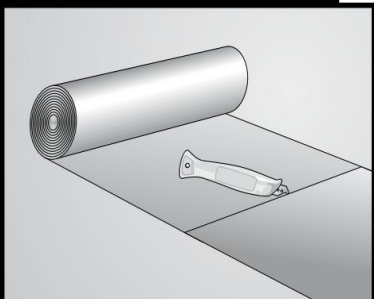
Na podložku Vaporex musí být sportovní podlaha položena v podélném směru s použitím lepidla THOMSIT K188 E.



Pokládka sportovních podlah Grabo bez podkladu

Gravíruji Vaporex:

Před pokládkou musí být role sportovní podlahy Grabo podrobeny aklimatizaci a uvolnění napětí po dobu 24 hodin na místě pokládky při teplotě minimálně 18 °C. Odložené linoleum s tolerancí na obou koncích se nařeže a položí na podklad s přesným spojením hran.



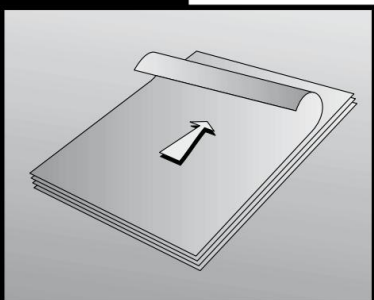
Role se doporučuje pokládat v podélném směru.

Lepidlo

Pásky nařezané na míru lze upevnit dvěma způsoby na vhodně připravený podklad.

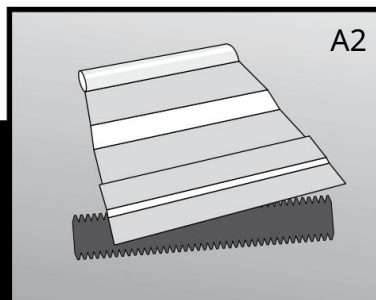
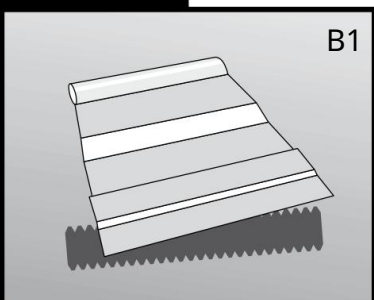
Mokrě lepidlo

Pro hydroskopické podklady je nutné použít vodní disperzní lepidlo Thomsit UK 400. Lepidlo se na podklad nanáší pouze hladítkem se zuby B1, měrná spotřeba lepidla je 400 g/m².



Kontaktní lepidlo

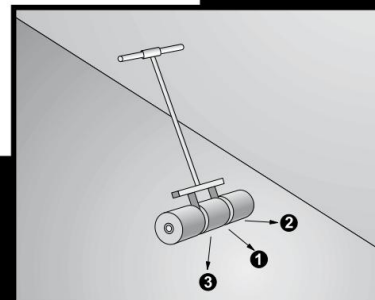
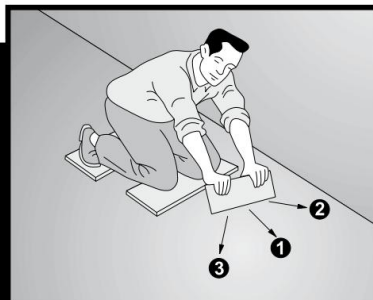
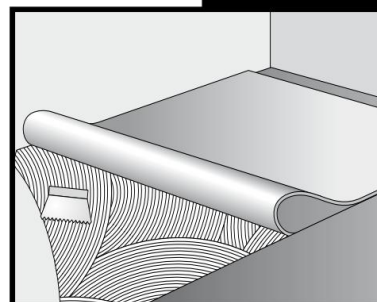
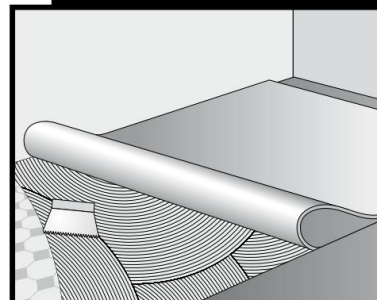
Kontaktní lepidlo lze použít na hydroskopické i nehydroskopické podklady.



- Na hydrooskopické podklady je nutné použít vodní disperzní kontaktní lepidlo THOMSIT K 188 E. Lepidlo se nanáší pouze na podklad stěrkou se zuby A2 nebo A4; měrná spotřeba je 200-250 g/m².
- Pro nehydrooskopické podklady (např. při lepení PVC na PVC) se doporučuje používat pouze lepidlo THOMSIT K 188 E, lepidlo je rovněž nutné nanášet pouze na podklad, a to hladítkem se zuby A2 nebo A4; měrná spotřeba 200-250 g/m².

Nátěry GraboSport lze použít i na podlahové vytápění, na takové vytápění jsou vhodná i lepidla.

Než přistoupíte k lepení, musíte pásy přehnout na polovinu a můžete začít nanášet zvolené lepidlo. Všichni výrobci lepidel uvádějí na plechovkách ideální podmínky pro lepení, které je nutné důsledně dodržovat. Pro dobrou přilnavost musí být nátěr důkladně vyhlazený ručně, třením korkového dřeva, počínaje od středu, aby se odstranily vzduchové bubliny zpod nátěru. Po nalepení je třeba povlak srolovat. Udělejte totéž s druhou polovinou krytu!



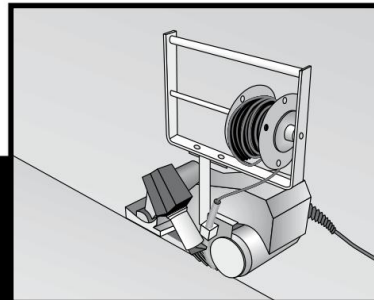
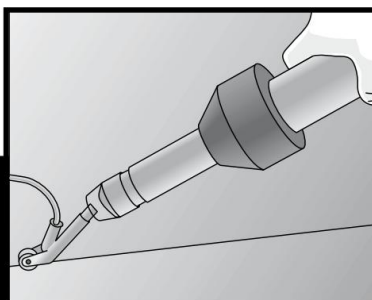
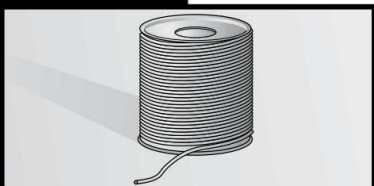
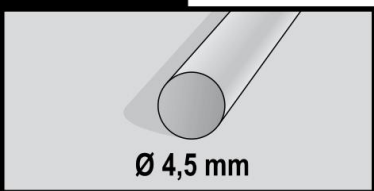
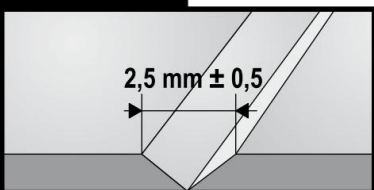
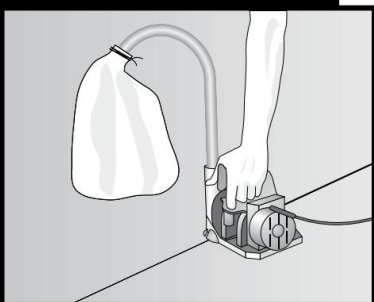
Hádka

svařování horkým vzduchem

Na hotové dlažbě v místech napojení zbrousit fugy odpovídající šířce a hloubce mechanizovaným nebo ručním nástrojem, očistit fugy od případného znečištění. Pro svařování použijte svařovací šňůru Grabo Weld o průměru 4,5 mm.

Nastavte teplotu na svářečce mezi úrovněmi 4 a 5. Svařování lze provádět samojízdným svářečím strojem nebo ručním nářadím.

Před zahájením práce je vhodné provést zkušební svařování pro zjištění optimální teploty a rychlosti.

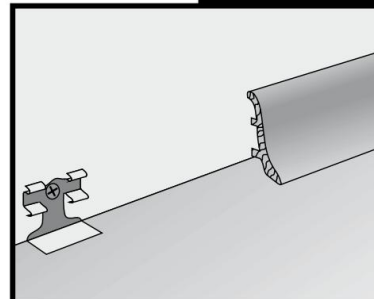
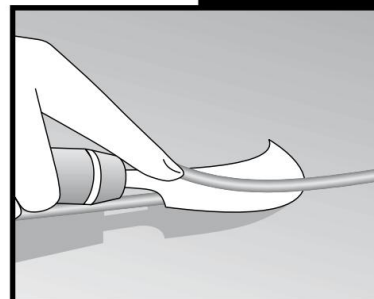
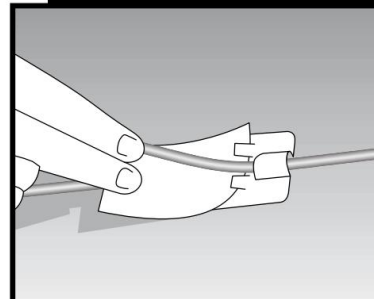


Po vychladnutí svaru odstraňte přebytečnou šňůru ve 2 krocích.

Nejprve se pomocí speciálního hoblíku a nože ve tvaru měsíce odřízne boule na polovinu, poté se po úplném vychladnutí povrchu přivede na

úplná rovnoměrnost.

K zakrytí okrajů doporučujeme použít polystyrenové soklové lišty, nebo hladké, hoblované, dřevěné soklové lišty vysoké 5 cm. A v případech, kdy je použit i Vaporex, je nutné při montáži soklové lišty zajistit i odvětrávací mezeru 5 mm.



Svařování za studena

U nátěrů GraboSport je běžné svařování za studena. Tato technologie umožňuje rychle a snadno uzavřít švy.

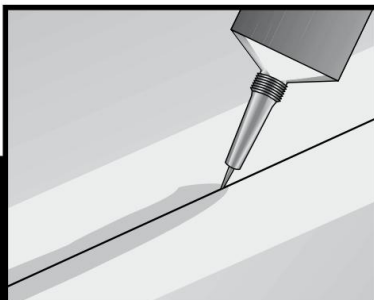
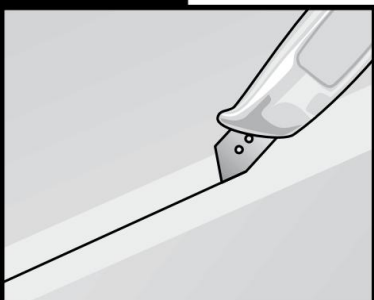
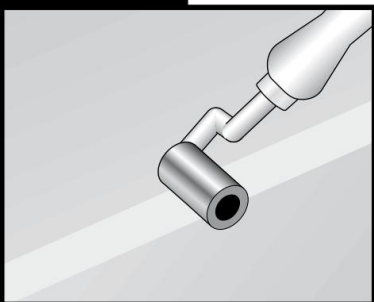
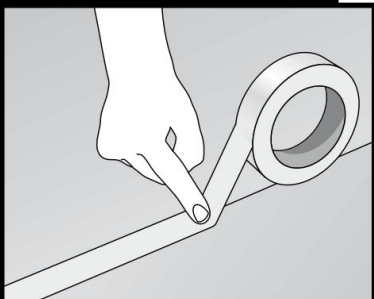
Technologie svařování za studena se skládá ze tří kroků:

Krok 1: Papírová lepicí páska se nanese na spoje pevně natupoch PVC pásů, které se zafixují válečkem.

Krok 2: Lepicí páska prořízne jednoduše a rozhodně nad křížovatkou kruhovým nožem (nebo trapézovým nožem).

Krok 3: Vložte jehlu trubice s lepidlem na svařování jednou rukou do spoje a pohybujte se po spoji. Druhou rukou vložte svařovací lepidlo do štěrbin tak, aby lepicí páska byla navlhčena o šířce přibližně 5 mm. Po deseti minutách odstraňte lepicí pásku. Výsledek: téměř neviditelný, voděodolný šev.

Pro úspěšné svařování za studena jsou potřebné nástroje zobrazené na obrázku. Více informací o svařování za studena naleznete na: www.mueller-pvc-naht.de.





performance

technology

technology

ultimate

technology

innovation

ultimate

novation

ultimate

innovatic

ultimate

innovation

chnology

techn

performance

mate

ultima

innovation

Návod na čištění a údržbu sportovních povrchů Grabo



Systematické čištění a údržba má rozhodující vliv na životnost a atraktivní vzhled podlahy. Frekvence čištění samozřejmě závisí na velikosti zátěže.

Pro ochranu stavu nátěrů Grabo doporučujeme systematické denní a pravidelné čištění

důkladné čištění.

Kromě čisticích prostředků doporučených v tomto návodu k čištění lze použít i jiné prostředky s podobnými parametry. Nepoužívejte čisticí prostředky, které ničí, např. poškrábou povrch! Obecně platí, že je důležité řídit se pokyny výrobce a doporučuje se, abyste si vyžádali odbornou radu od firmy s čisticími prostředky a podle toho se chovali.

Rada.

Preventivní opatření

Nejběžnějšímu znečištění lze předejít používáním lapačů nečistot u vchodů a předních místností a jejich systematickým čištěním. U nábytku nezapomeňte používat a systematicky čistit vhodné nábytkové podložky a kolečka.

Důkladné čištění

- odstranění pevných nečistot z povrchu, smetákem popř. vysavač
- odstranění odolných, lepkavých nečistot

Nástroje

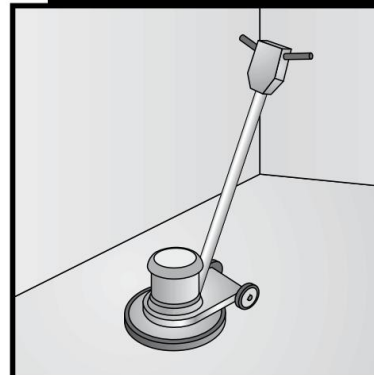
- silný alkalický základní čistič
- jednotkoučková myčka s červeným PED kotoučem • zařízení na odsávání vody (mop)

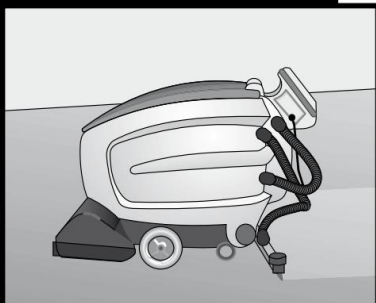
Vysoce účinný základní čistič pro extrémně rychlé a úplné rozpuštění usazených nečistot. Obsahuje ve vodě rozpustné rozpouštědlo, povrchově aktivní látky a případné dezinfekční prostředky.

Technika

Na ploše 5-10 metrů čtverečních. m roztok nalít, otřít, odsát, poté opláchnout velkým množstvím čisté vody, nakonec vodu opět odsát (neutralizovat).

Základní čištění by mělo být prováděno pravidelně v závislosti na zatížení podlahy. Obvykle se koná každých šest měsíců - rok.





Denní úklid

- odstranění pevných nečistot z povrchu, smetákem popř. vysavač
- mokré čištění ručně nebo strojově

U sportovních povrchů se v první řadě doporučuje každodenní mechanizované čištění.

Ruční mokré čištění

Potřebné nástroje pro každodenní úklid: mop, držák mopu, čisticí prostředek. Jako poslední možnost doporučujeme použít alkoholové čističe na bázi aniontového nebo neiontového tenzidu, které dokonale zachovají původní povrch.

počáteční lesk povrchů a rychlé schnutí, bez šmouh a zákalu.

Čištění by mělo být prováděno technologií dvou kbelíků.

Mechanizované mokré čištění

K provádění každodenního mechanizovaného čištění podlah Grabo je třeba použít samojízdný zametač stroj s obsluhou, která jde vedle nebo sedí na něm. Čisticí prostředky doporučené pro mechanické čištění obsahují neiontové nebo kationtové

tenzidy. Je důležité, aby neovlivňovaly protiskuzové vlastnosti povrchu.

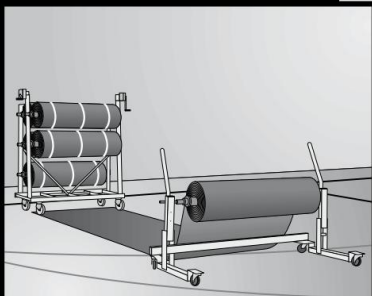
Doporučené čisticí prostředky

Výrobce/značka	Werner & Mertz GmbH / TANA	Dr Ochrana
Důkladné čištění	Rychlý stripér pH 13-14 ředění: 5-10%	Ředění Clean and Strip pH 14: 10 %
Každodenní ruční čištění	SR 13 pH 9 ředění: 0,5 %	Active Cleaner R280 pH 8,5 ředění: 0,3-0,5 %
Denně mechanizované	Innomat pH 10 ředění: 0,3-0,5 %	Čistič podlah R 1000 pH 9,5 ředění: 0,3-0,5 %
Odstraňování skvrn		Elatexový odstraňovač skvrn

Odstraňování skvrn

Skvrny	Odstranění
Čokoláda, tuk, ovocná šťáva, zmrzlina, smetana, káva, limonáda, čaj, víno, vejce, pivo	Neutrální čisticí prostředek zředěný teplou vodou
Asfalt, guma, olej, krém na boty, saze, voskovka, rtěnka, fixa	Nafta na čištění nebo metylalkoholy. Bílým nebo nylonovým hadříkem nebo kartáčem
Vosk a žvýkačky	Studený sprej nebo led v plastovém sáčku. Nasekejte a pečlivě otřete a po dokončení sestavte
Krev	V případě potřeby studená voda s několika kapkami amoniak.
rez, vápno	Mírně kyselý čistič (pH 3-4)
Lepidla	Odstraňovač lepidla, nafty, následuje opláchnutí čistou vodou a vysušení.
Něco	Elatexový odstraňovač skvrn

Po odstranění případné skvrny v každém případě podlahu otřete čisticím hadříkem a čistou vodou!



Grabo ochrana povrchu sportovní podlahy

Při různých akcích je vhodné cenné sportovní povrchy Grabo chránit speciálními ochrannými nátěry. UAB Graboplast pro tento účel vyvinul povlak Grabo Protectsport.

Pomocí navíjecího a odvalovacího mechanismu Janser lze balíky snadno vyjmout z regálů a rozvinout na povrch plošiny. Pásky položené vedle sebe přilepte oboustrannou lepicí páskou.

technology

technology

performance

ultimate

technology



innovation

ultimate

innovation

ultimate

innovation

ultimate

innovation

technology

techn



performance

mate

ultim

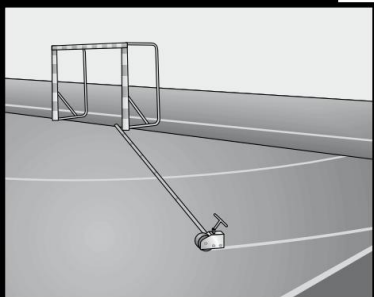
innovation

ultimate

innovat

vation

Aplikace značkovacích linek na sportovní povrchy Grabo



Pro značení linek doporučujeme použít naši barvu Grabocolor. Barva je dostupná v pěti barvách: bílá, žlutá, modrá, černá a červená.

Grabocolor je dvousložková polyuretanová barva. Výborná přilnavost k povrchu, tvoří vrstvu odolnou proti opotřebení.

Příprava povrchu

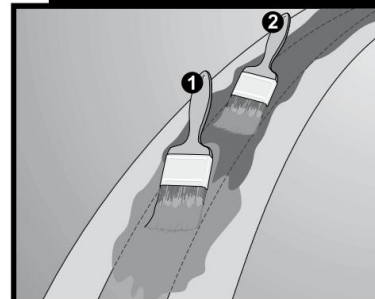
- Povrch podlahy musí být čistý, zbavený mastnoty, oleje a vlhkost.
- Je nutné vytyčit linie sportoviště podle dodaného plánu. Maskovací páska se musí pomocí gumového válečku vtlačít také do prohlubní oblázkového povrchu PVC podlahy, aby se zabránilo zatékání barvy pod pásku.
- Označené proužky otřete acetonem nasáklým měkký textilní hadřík. - První vrstva barvy musí být nanesena do jedné hodiny po setření.

Aplikace barvy

Podmínky aplikace:

- Teplota: v rozmezí +15 - 25 °C.
- Relativní vlhkost: ne více než 65 %.
- Povrch: suchý, bez zbytků vody a vlhkosti.
- Během vytvrzování je barva citlivá na vodu, vlhkost!
- Smíchejte složky "A" a "B" podle pokynů uvedených v návodu poměrech, míchejte do hladka.

- Při +20 °C lze nátěr přenášet až 4 hodiny po smíchání. Doba aplikace se s rostoucí teplotou zkracuje.
- Způsob aplikace: štětcem, minimálně ve dvou vrstvách.
- Druhá vrstva se nanáší po úplném vytvrdnutí první vrstvy (když nelepí).
- Maskovací páska musí být odstraněna ihned po zaschnutí barvy. Maskovací páska se obtížně odstraňuje, když je barva zcela vytvrzená a zanechává za sebou hrubé, zakřivené linie.
- Po nanesení barvy se na ni nesmí minimálně 48 hodin šlapat nohou!
- Při čištění náradí používejte rozpouštědlo určené k ředění barvy.



Označovací čáry musí být aplikovány odborníkem!

Seznam nástrojů

Názvy minimálního nářadí potřebného pro pokládku výrobků Grabo jsou uvedeny v následující tabulce. Toto doporučení vychází z katalogu výrobků JANSER. Skupinu společností JANSER lze nalézt na internetu na adrese www.janser.com.



Průmyslový profesionální vysavač Janvac



Měřič vlhkosti substrátu Hydromette Compact B



Ruční míchací stroj CX10



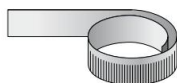
Jednokotoučová plošná bruska Columbus



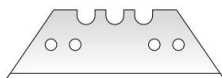
Číselný teploměr
LVT 10



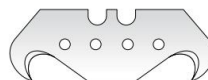
Špachtle



ocelové pravítko



Lichoběžníková čepel



zakřivená čepel



Bezpečnostní nůž Flipper 3000



Špachtle pro

lepidlo



Špachtle se zuby typ A2



Špachtle se zuby typu B1



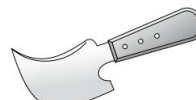
Korkový strom na tření



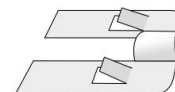
nástroj pro vás
řezání drážek



Rychlý vysoušeč vlasů



měsíc nůž



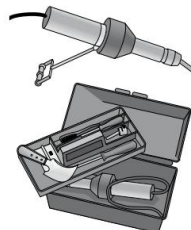
Hoblík pro svářeče
švy



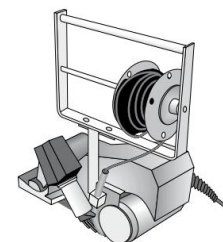
Přítlačný válec



Drážkovací stroj
Groover



Ruční svářečka Leister



Svařovací stroj Leister



Graboplast Rt

Graboplast Floor Covering Manufacturers Ltd.

H-9023 Győr, Fehérvári út 16/B MAĐARSKO Tel.: (36) 96 506-154

www.graboplast.hu

technology

technology

performance

ultimate

technology

innovation

ultimate

novation

ultimate

innovation

ultimate

innovation

hology

techno

performance

mate

ultima

innovation

ultimate

ation

innovatic

Špičková podlaha maximální výkon



Graboplast Rt

Graboplast Floor Covering Manufacturers Ltd.

H-9023 Győr, Fehérvári út 16/B MAĎARSKO Tel.: (36) 96 506-154

www.graboplast.hu

Graboplast