

**EN** Assembly instructions  
(Translation of the original instruction manual)

**PL** Instrukcja montażu  
(Instrukcja oryginalna)

**ES** Instrucciones de montaje  
(Traducción del manual original)

**SK** Návod na montáž  
(Preklad originálneho návodu)

**DE** Montageanleitung  
(Übersetzung der Original-Bedienungsanleitung)

**FR** Instruction d'installation  
(Traduction du mode d'emploi original)

**CZ** Návod k montáži  
(Překlad originálního návodu)

**HU** Szerelési útmutatók  
(Eredeti útmutató fordítása)

**EN** Necessary tools and materials

**PL** Niezbędne narzędzia i materiały

**ES** Herramientas y materiales necesarios

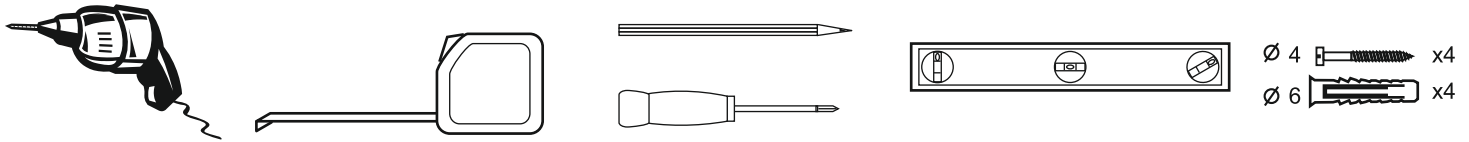
**SK** Potrebne náradie a materiály

**DE** Erforderliches Werkzeug und Material

**FR** Équipement et matériaux nécessaires

**CZ** Potřebné nářadí a materiály

**HU** Szükséges szerszám és anyag



**EN** Overall dimension of the roller-blind

**PL** Wymiar całkowity rolety

**ES** Dimensiones totales de la persiana

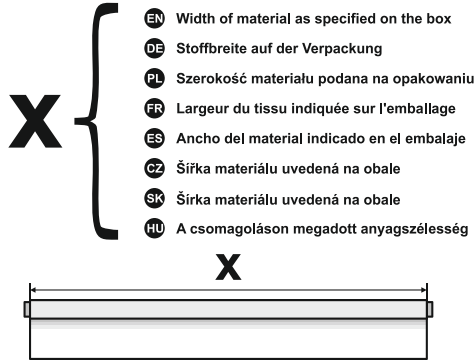
**SK** Celkový rozmer rolety

**DE** Gesamtmaß des Rollos

**FR** Dimension totale du store

**CZ** Celkový rozměr rolety

**HU** A roló méretei



**EN** Overall width of the roller-blind when assembled

**X + 4 cm\*** - roller-blind height up to 200 cm

**ES** Ancho total de la persiana después del montaje

**X + 4 cm\*** - persianas de alto hasta 200 cm

**DE** Gesamtbreite des Rollos nach Montage

**X + 4 cm\*** - Rollos Höhe bis 200 cm

**CZ** Celková šířka rolety po namontování

**X + 4 cm\*** - rolety o výšce do 200 cm

**PL** Szerokość całkowita rolety po zamontowaniu

**X + 4 cm\*** - rolety o wysokości do 200 cm

**SK** Celková šírka materiálu po zamontovaní

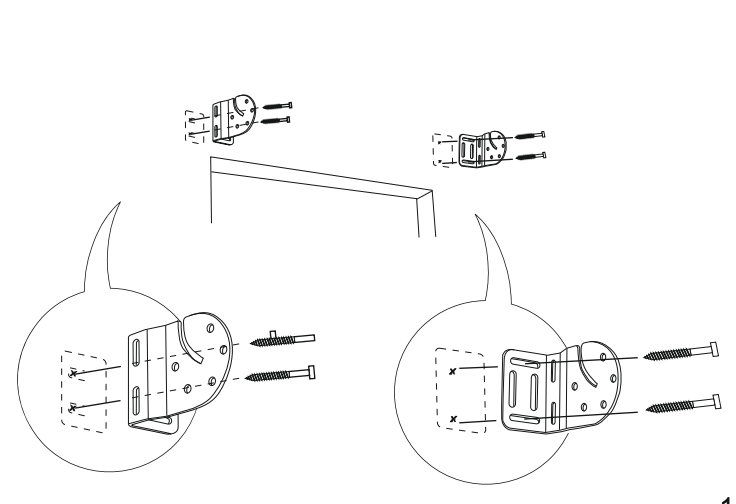
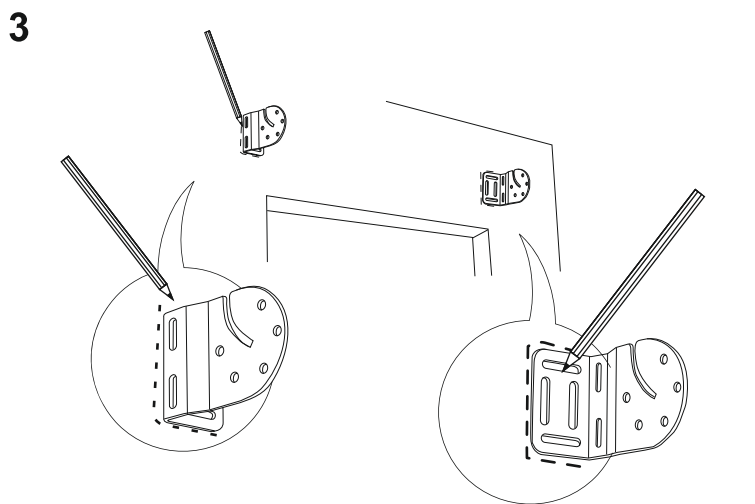
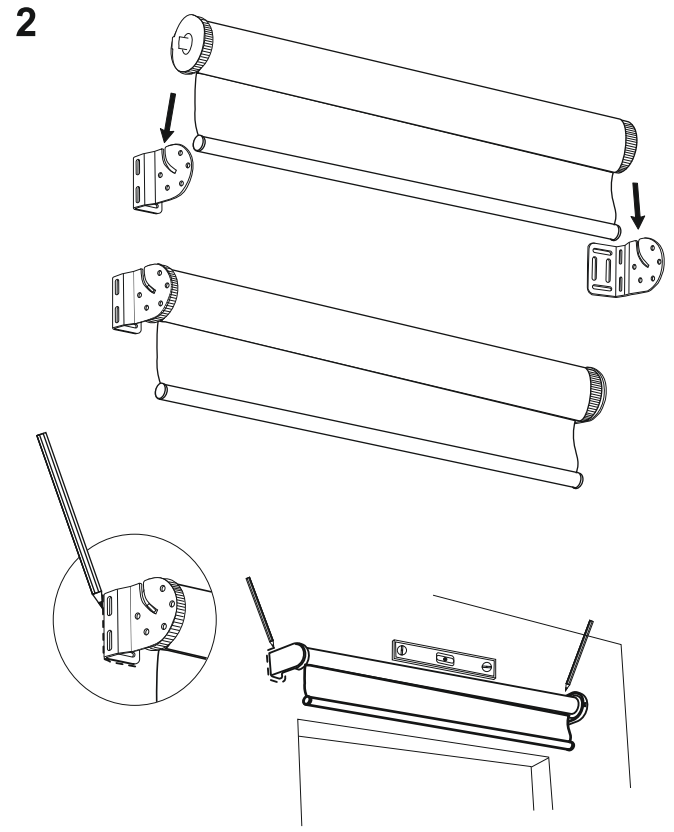
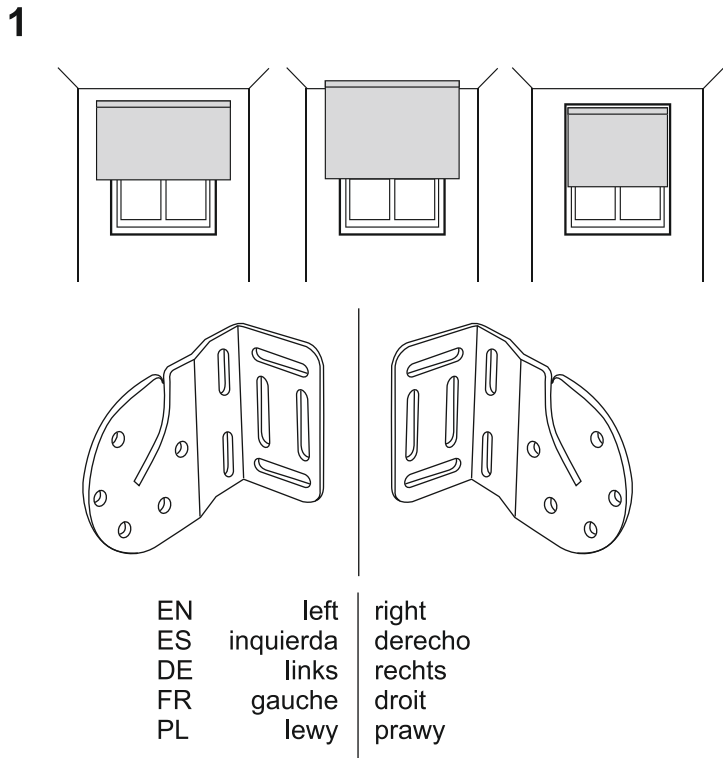
**X + 4 cm\*** - rolety o výšce do 200 cm

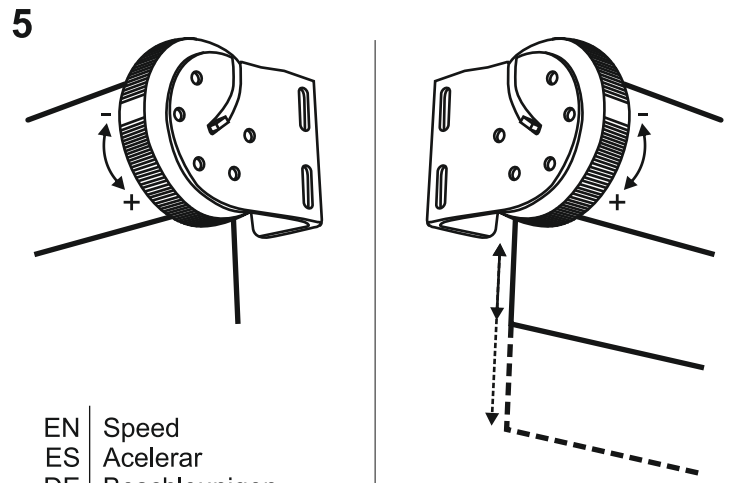
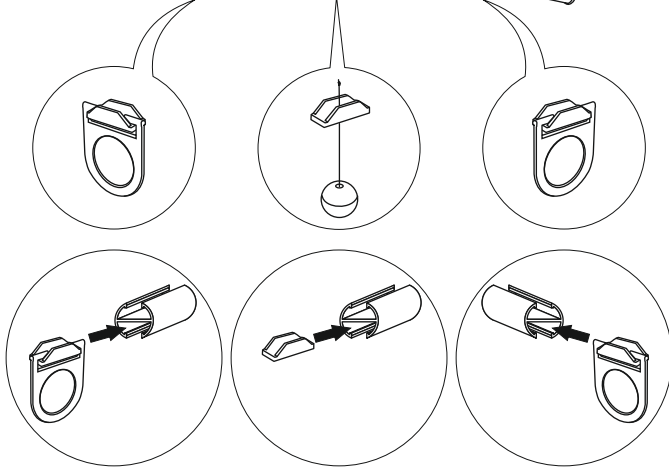
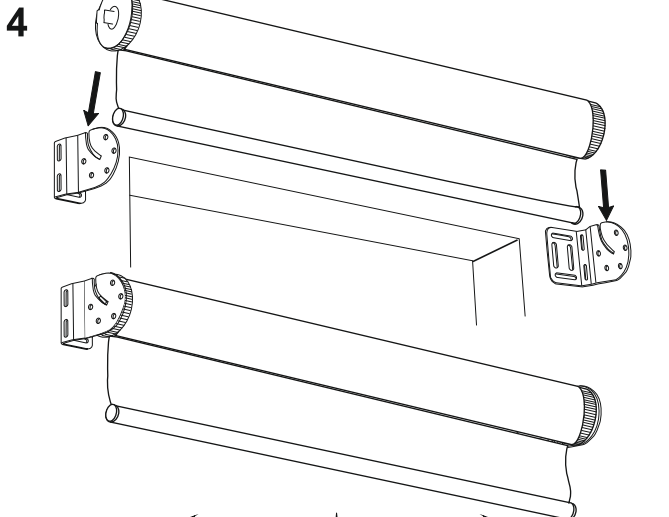
**FR** Largeur totale du store après son installation

**X + 4 cm\*** - les stores d'une hauteur max 200 cm

**HU** A roló teljes szélessége felszerelés után

**X + 4 cm\*** - 200 cm-t meg nem haladó rolók





EN Speed  
 ES Acelerar  
 DE Beschleunigen  
 FR Accélérer  
 PL Szybkość

EN High  
 ES Altura  
 DE Höhe  
 FR Hauteur  
 PL Wysokość

X cm	↻
140 - 160	8-10
160 - 180	12-14
180 - 200	14-16

